

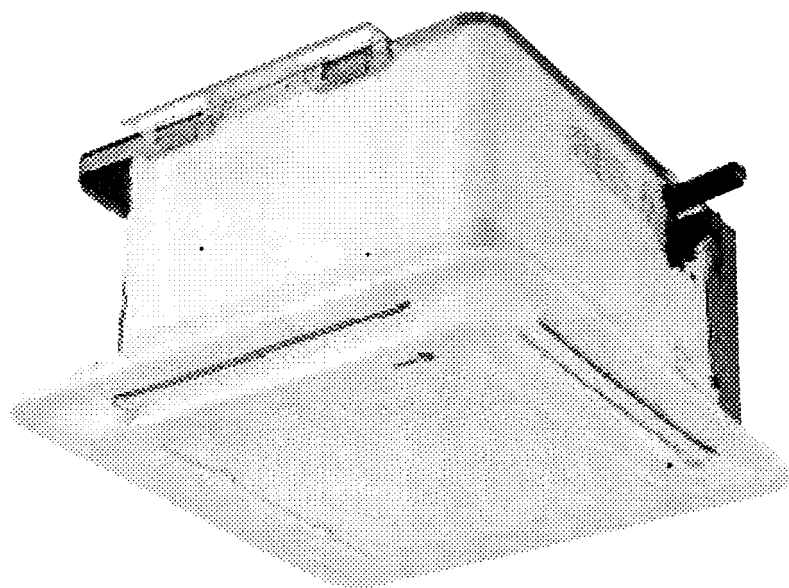


Монтаж Эксплуатация Техническое обслуживание

Кассетный кондиционер водяного
охлаждения

CWS 600 x 600 (типоразмеры 025-045-065)

CWS 875 x 875 (типоразмеры 095-135-155)



UNT-SVX03A-E4



ПРЕДИСЛОВИЕ

Данная инструкция по монтажу, эксплуатации и техническому обслуживанию содержит практические рекомендации для пользователей установок CWS.

Данная инструкция не содержит полного описания методик выполнения сервисных работ, необходимых для продолжительной и успешной эксплуатации этого оборудования. Для проведения сервисных работ на установках данного типа должен быть заключен контракт с надежной сервисной фирмой.

ГАРАНТИЯ

Гарантия основывается на основных положениях и условиях фирмы изготовителя. Действие гарантии прекращается, если ремонт оборудования или его модернизация были выполнены без письменного разрешения фирмы изготовителя; если были превышены границы рабочих режимов или, если была проведена модернизация системы регулирования или электрической схемы.

Повреждения, вызванные несоблюдением инструкций по техническому обслуживанию, или отказом выполнять рекомендации изготовителя, не попадают под действие гарантийных обязательств. Если Пользователь не выполняет требования, указанные в разделе "Техническое обслуживание", это может привести к отказу от выполнения гарантийных обязательств фирмой изготовителем.

ПРИЕМКА

После доставки установки осмотрите ее прежде, чем подписывать транспортную накладную. Укажите любое повреждение в транспортной накладной и в течение 72-х часов после доставки установки отправьте заказное письмо с претензиями на фирму, которая выполняла завершающий этап перевозки. Одновременно уведомите об этом торговое представительство фирмы изготовителя.

Установка должна быть полностью проверена в течение 7 дней после ее получения. Если при этом будет обнаружено, какое либо скрытое повреждение, то в течение семи дней после получения установки отправьте заказное письмо с претензиями фирме, которая выполняла перевозку, и проинформируйте об этом представительство фирмы изготовителя.

Установки, транспортируемые с заправкой хладагента, должны быть проверены на наличие течей, используя для этого электронный течеискатель. Заправка хладагента не попадает под действие гарантийных обязательств.

ОБЩАЯ ИНФОРМАЦИЯ

Об этом руководстве

В данном руководстве приведена информация о правилах техники безопасности.

Безопасность эксплуатационного персонала и безаварийность работы установки зависят от того, насколько тщательно Вы будете следовать этим указаниям. Разработчик не несет никакой ответственности за монтаж или сервисные работы, выполненные неквалифицированным персоналом.

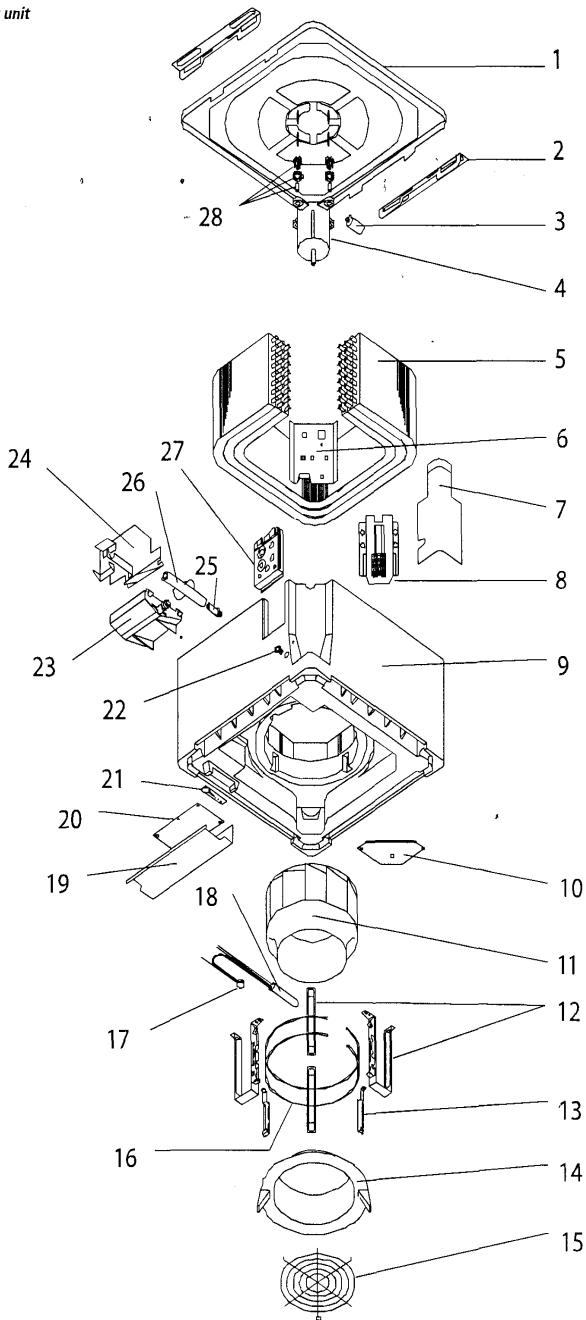
Об установке

Перед отправкой установки CWS собираются, испытываются на давление, обезвоживаются, заправляются хладагентом и проходят тестовые испытания. Информация, приведенная в данном руководстве, относится к установкам, которые имеют обозначение CWS P CWS PL, . Установки CWS P разработаны для эксплуатации только в режиме охлаждения, CWS PL могут работать в режимах охлаждения и нагрева.

Общая информация

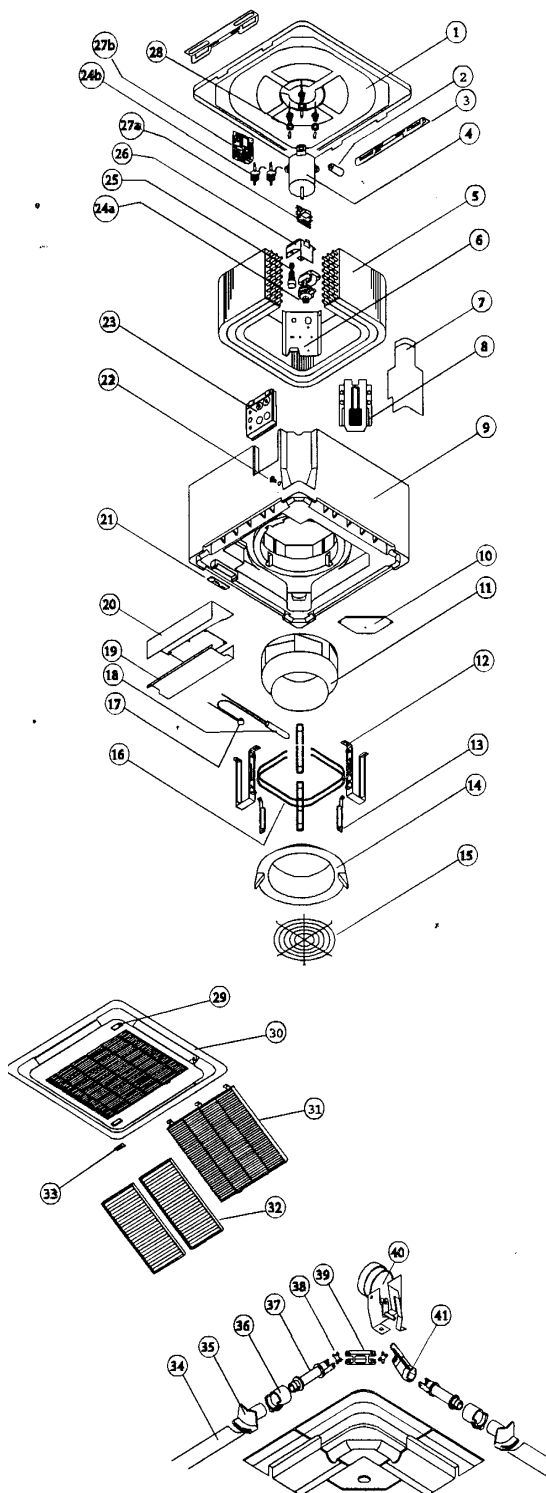
Рисунок 1 – Покомпонентное изображение установок CWS 600x600

0 unit



- 1= Верхняя панель
- 2= Скоба для подвески
- 3= Конденсатор
- 4= Электродвигатель вентилятора
- 5= Теплообменник (CW и LPHW)
- 6= Закрывающая панель теплообменника
- 7= Крышка электрощита
- 8= Наружный электрощит
- 9= Каркас
- 10= Заслонка свежего воздуха
- 11= Вентилятор
- 12= Скоба теплообменника
- 13= Жазим/скоба нагревателя
- 14= Дефлектор вентилятора
- 15= Ограждение вентилятора
- 16= Нагревательный элемент
- 17= Реле нагревателя
- 18= Предохранитель
- 19= Крышка внутреннего электроблока
- 20= Плата РСВА
- 21= Плата приемного устройства
- 22= Резьбовой патрубков
- 23= Вспомогательный дренажный поддон
- 24= Крепежная скоба клапана
- 25= Дренажный патрубков
- 26= Переходник для трубы
- 27= Трубная вставка
- 28= Стойки электродвигателя

Рисунок 2 – Покомпонентное изображение установок CWS 875x875



- 1= Верхняя панель
- 2= Конденсатор
- 3= Скоба для подвески
- 4= Электродвигатель вентилятора
- 5= Теплообменник
- 6= Закрывающая панель теплообменника
- 7= Крышка электрощита
- 8= Наружный электрощит
- 9= Каркас
- 10= Заслонка свежего воздуха
- 11= Вентилятор
- 12= Скоба теплообменника
- 13= Зажим/скоба нагревателя
- 14= Дефлектор вентилятора
- 15= Ограждение вентилятора
- 16= Нагревательный элемент
- 17= Реле нагревателя
- 18= Предохранитель
- 19= Крышка внутреннего электроблока
- 20= Главная процессорная плата PCB CWS (PL)
- 21= Плата приемного устройства CWS (PL)
- 22= Резьбовой патрубок
- 23 = Панель
- 24а= Подъемный насос (0.5 м)
- 24в= Конденсатный насос (5 м)
- 25= Поплавковый регулятор
- 26 = Скоба процессорной платы PCB
- 27а= Процессорная плата PCB, подъемный насос
- 27в= Процессорная плата PCB, конденсатный насос
- 28= Стойки электродвигателя
- 29= Крышка (глухая или со светодиодами)
- 30= Карниз
- 31= Решетка
- 32= Фильтр
- 33= Жетон-индикатор
- 34= Направляющая лопасть (воздушный клапан)
- 35= Концевая крышка лопасти
- 36= Подшипник лопасти
- 37= Соединительный элемент
- 38= Сдвоенная скоба
- 39= Крестовина
- 40= Электродвигатель лопасти
- 41= Приводной рычаг

Общая информация

Предисловие	2
Гарантии	2
Приемка оборудования	2
Общая информация	2
Покомпонентное изображение CWS с трехмерным представлением элементов	3

Монтаж

Приемка установки	6
Размеры и веса	6
Монтаж установки	7
Трубопроводы	9
Электроподключения	10
Выбор диапазона скорости	10
Отвод конденсата под действием сил гравитации.	10
Линия дренажа конденсата	12
Монтаж каркаса и карниза	13
Электронагревательный блок на 2 кВт (установки 600 x 600)	13
Электронагревательный блок на 2 кВт (установки 875 x 875)	17
Электронагревательный блок на 4 кВт (установки 875 x 875)	21
Комплекты клапанов для установок CWS 600x600	22
Узел клапана охлажденной воды четырьмя отверстиями.	22
Узел клапана горячей воды низкого давления четырьмя отверстиями	25
Узел клапана охлажденной воды с двумя отверстиями (включение/выключение охлажденной воды)	25
Узел клапана горячей воды низкого давления с двумя отверстиями (включение/выключение горячей воды)	28
Комплекты клапанов для установок CWS 875x875	28
Узел клапана охлажденной и горячей воды низкого давления четырьмя отверстиями	28
Узел клапана охлажденной и горячей воды низкого давления с двумя отверстиями (включение/выключение)	30
Электродвигатель направляющего устройства	33
Блок подачи свежего воздуха	37
Блок подсоединения воздуховода	39
Комплект вспомогательного дренажного поддона для установок 600x600	40
Комплект вспомогательного дренажного поддона для установок 875x875	42
Комплект блокирующих вставок	43
Монтаж выносного термостата	45
Соединительные кабели между установкой и настенным термостатом.	46
Электросхема.	48
Техническое обслуживание	
Устранение неисправностей	49
Очистка фильтров	51
Рекомендации по технике безопасности	52
Контракт на техническое обслуживание	52
Обучение персонала	52

Монтаж

Когда установка поставлена, проверьте, что тип установки соответствует заказу, и она оборудована надлежащим образом. В случае обнаружения повреждения или недопоставки оповестите об этом транспортную компанию и локальный офис продаж.

Приемка установки

Установки CWS 600x600 поставляются с карнизом, который упакован в отдельном ящике. Установки CWS 875x875 поставляются со смонтированным на заводе карнизом.

Откройте ящики и проверьте, что в комплект поставки входят следующие блоки:

1. Карниз (в защитной пластиковой гильзе);
2. Эпюра для разметки.
3. Упаковочный наличник
4. Инструкции по монтажу и техническому обслуживанию
5. Крепежные скобы и восемь шайб, используемых для монтажа скоб.
6. Необходимые комплектующие элементы

Осторожно выньте карниз из коробки (не снимая защитную пластиковую гильзу) и положите его в надежное место на время монтажа каркаса. Снимите все элементы, которые были использованы для фиксации каркаса во время транспортировки. Осторожно вытащите установку за каркас.

Размеры и веса

Таблица 1- Размеры и веса – Установки CWS 600x600 без упаковки

Модель и типоразмер	CWS 600 x 600 (со смонтированным карнизом)		
	025	045	065
Высота (мм)	335	335	335
Ширина (мм)	675	675	675
Глубина (мм)	675	675	675
Вес (кг)	19	21	24

Таблица 2- Размеры и веса – Установки CWS 875x875 без упаковки

Модель и типоразмер	CWS 875 x 875 (со смонтированным карнизом)		
	095	135	155
Height with fascia fitted (мм)	314	314	314
Ширина/Глубина каркаса (мм)	883	883	883
Ширина/Глубина карниза (мм)	967	967	967
Вес (кг)	36	40	44

Таблица 3- Размеры и веса – Установки с упаковкой

Модель и типоразмер	CWS 600 x 600			CWS 875 x 875		
	025	045	065	095	135	155
Высота (мм)	360	360	360	465	465	465
Ширина (мм)	615	615	615	1150	1150	1150
Глубина (мм)	810	810	810	1060	1060	1060
Вес (кг)	26	28	31	50	54	58

Монтаж установки

Рисунок 3- Стандартная схема монтажа

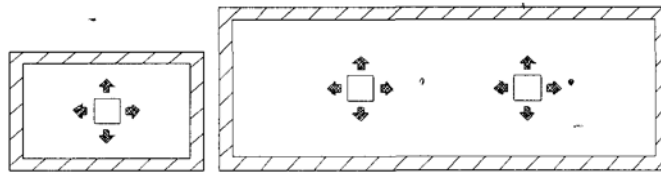
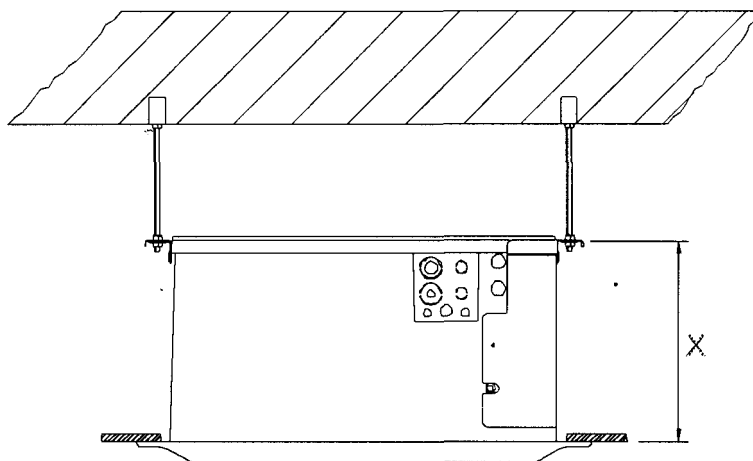
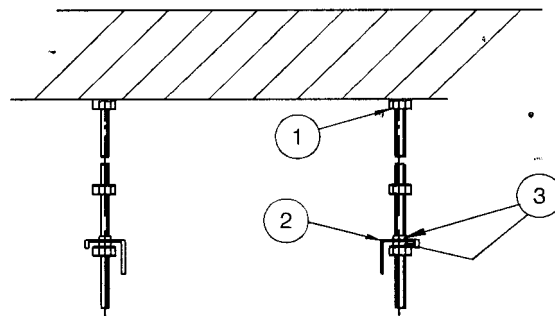


Рисунок 4 – Монтаж установки



- Если должны быть смонтированы какие-то дополнительные блоки, смонтируйте их до размещения установки на потолке.
- Если установка монтируется в потолок из оштукатуренных пластин, в этом случае необходимо предусмотреть доступ к электроблоку, блоку слива конденсата и трубопроводам.
- Определите место для размещения установки, принимая во внимание компоновку помещения, число установок, которые должны быть смонтированы.
- При выборе места для установки убедитесь, что она не будет мешать работе электроосветительных приборов, форсунок системы пожаротушения и т.д.
- Когда установка смонтирована, карниз должен быть размещен на высоте не менее 450 мм над любым препятствием (см. рисунок 3).
- Определите тип потолка и проверьте, что монтажная поверхность рассчитана на вес установки в рабочем состоянии.
- Если установка монтируется после окончания монтажа подвесного потолка, удалите часть потолочных плиток, чтобы получить смонтировать каркас. Удалите также плитки в смежных областях с каждой из боковых сторон, чтобы обеспечить общий доступ к установке.
- Каркас должен быть закреплен с помощью 4-х прутков с резьбой и 12-ти гаек (M8, M10 или 3/8"), которые поставляются фирмой, ведущей монтаж. Для осуществления разметки мест размещения осей резьбовых прутков используйте эпюру, которая входит в комплект поставки.
- При монтаже установки на бетонных потолках используйте специальные крепежные приспособления (типа щита на болтах). При монтаже установки на деревянных потолках используйте узкие доски для монтажной рамы.

Рисунок 5 – Крепление подвесных скоб

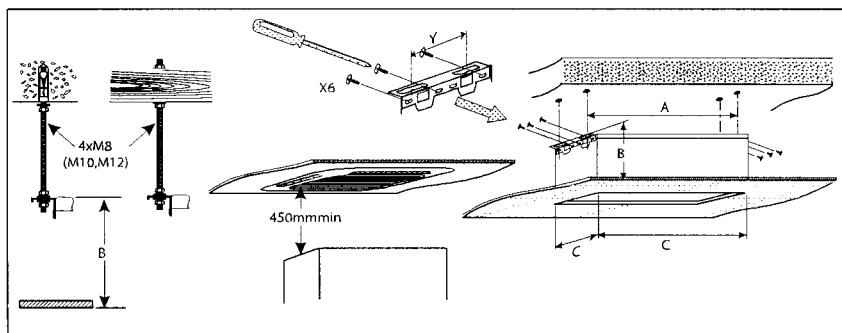
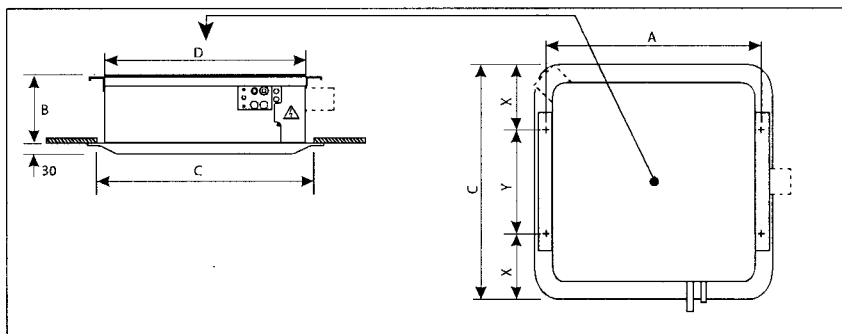


1. стопорная гайка;
2. подвесная скоба;
3. прокладки

Монтаж установки с помощью подвесных скоб

Когда закреплены четыре монтажных прутка, выньте из упаковки подвесные скобы. Используя 12 гаек и 8 прокладок (поставляются вместе с установкой) закрепите подвесные скобы (рисунок 4). Установка может быть смонтирована с уже установленным каркасом или для обеспечения полного доступа каркас может быть демонтирован. Чтобы снять каркас, открепите плату принимающего устройства, отвинтите электроплату (два болта), снимите дефлектор вентилятора (четыре болта) и вытащите каркас. Храните каркас в чистом, надежном месте до тех пор, пока он не потребуется. Закрепите крюки каркаса на верхней панели установки в подвесных скобах и тщательно завинтите стопорные гайки.

Рисунок 6 – Размеры установки и крепление подвесных скоб



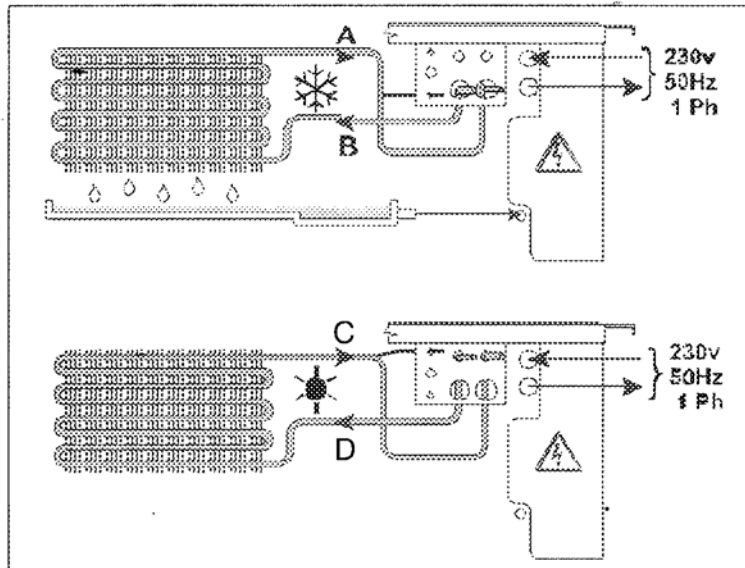
	600 x 600	875 x 875
A	610	913
B	299	314
C	675 x 675	967 x 967
D	580	883
X	1875	259
Y	300	448

Трубопроводы

Таблица 4 – Диаметры водных труб

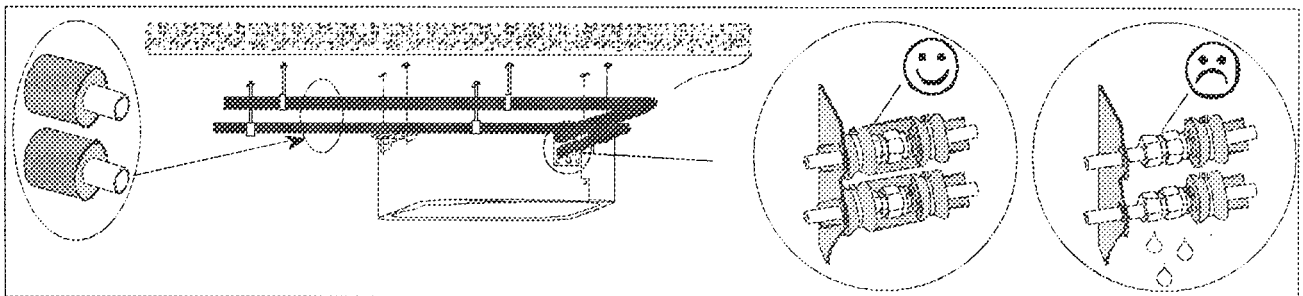
	CWS 600 x 600			CWS 875 x 875		
	025	045	065	095	135	155
A Патрубок выхода охлажденной воды (мм) наружн.диам.	15	15	15	22	22	22
B Патрубок входа охлажденной воды (мм) наружн.диам.	15	15	15	22	22	22
C Патрубок выхода горячей воды (мм) наружн.диам.	15	15	15	15	15	15
D Патрубок входа горячей воды (мм) наружн.диам.	15	15	15	15	15	15

Рисунок 7 – Схема водных трубопроводов



Трубопроводы монтируются в зависимости от расположения внешнего электроблока. В качестве труб используются медные трубки. Размеры труб указаны в таблице 4 и на рисунке 7. При проведении пайки, закройте каркас, чтобы исключить его повреждение. При использовании раструбных фитингов, при монтаже всегда пользуйтесь двумя гаечными ключами, чтобы исключить повреждения трубной системы. Чтобы облегчить проведение монтажа, капните немного масла на инструменты и обрабатываемые поверхности. Если клапаны не смонтированы, проводите их монтаж тогда, когда установка уже смонтирована на потолке. Убедитесь, что теплоизолированы трубы подключения клапанов или блока клапанов, чтобы исключить запотевание труб (см. рисунок 8).

Рисунок 8 – Теплоизоляция труб



Электроподключения

- Все силовые и соединительные кабели, а также кабели цепи регулирования должны быть поставлены и смонтированы фирмой, ведущей монтаж. Электроподключения должны быть смонтированы в соответствии с Общеввропейскими нормами (IEE), а также согласно правилам электромонтажа, действующим на объекте.
- Типоразмеры всех кабелей должны быть выбраны таким образом, чтобы они соответствовали типоразмерам предохранителя для данной установки (см. таблицу 5).
- На установке внутреннего размещения должен быть смонтирован размыкающий переключатель (к нему должен быть обеспечен простой доступ). Оборудование должно быть заземлено.
- Доступ к клеммной шине обеспечивается путем снятия крышки электрощита, размещенного в углу установки, рядом с узлом дренажа конденсата (см. рисунок 11).
- В комплект поставки входят кабельные уплотнения, которые должны быть использованы при проводке всех кабелей. Монтажная фирма должна обеспечить надежный метод крепления жестких экранированных кабелей.

Таблица 5 - Рекомендуемые типоразмеры предохранителей

Модель и типоразмер	600 x 600			875 x 875		
	025	045	065	095	135	155
Без электроннагревателей (А)	5	5	5	5	5	5
С электроннагревателем 2 кВт (А)	13	13	13	10	10	10
С электроннагревателем 3 кВт (А)	-	-	-	16	16	16
С электроннагревателем 4 кВт (А)	-	-	-	20	20	20

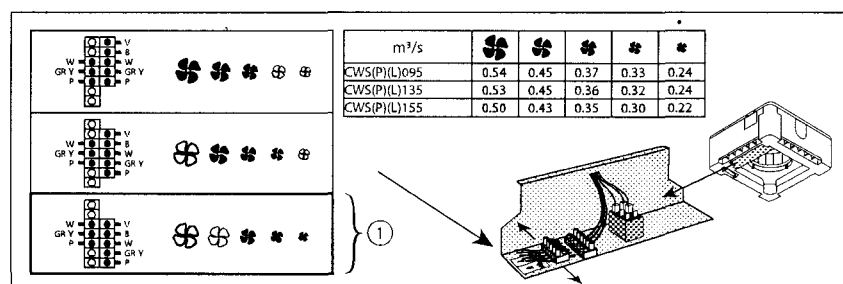
Выбор диапазона скорости

Чтобы правильно провести настройку скорости оборотов, изучите маркировку на внутренней части электрощита (внутреннего). Электродвигатель вентилятора имеет пять скоростей оборотов, но только три диапазона скорости могут быть выбраны для контроллера. Диапазон скорости определяется положением заглушки/контактного гнезда во внутреннем электрощите. Переместив перемычку в положение, указанное на схеме, задайте диапазон скорости.

Отвод конденсата под действием сил гравитации

Выходной дренажный патрубок (для слива под действием сил гравитации) расположен рядом с крышкой наружного электрощита. Дренажный пластмассовый штуцер с резьбовой нарезкой поставляется в комплекте с соединительной вставкой. Вставьте соединительную вставку в дренажный патрубок (штуцер). Вставьте жесткую медную трубку с другой стороны соединительной вставки (см. рисунок 10).

Рисунок 9 – Выбор диапазона скорости



1= Диапазон скорости заводской настройки

Рисунок 10 – Дренаж под действием сил гравитации

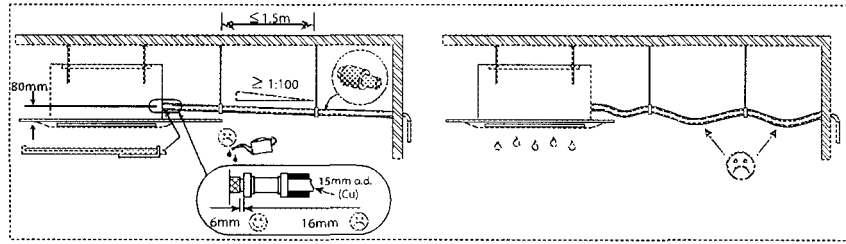
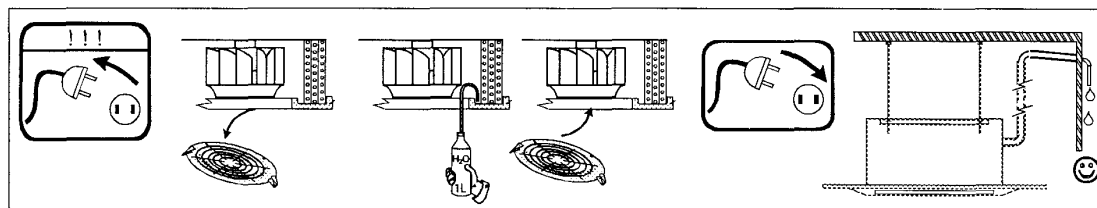
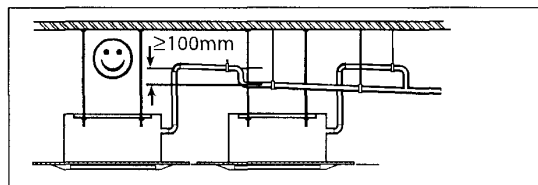
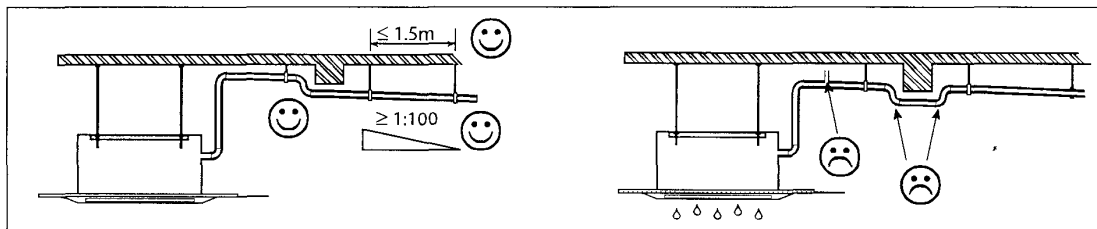
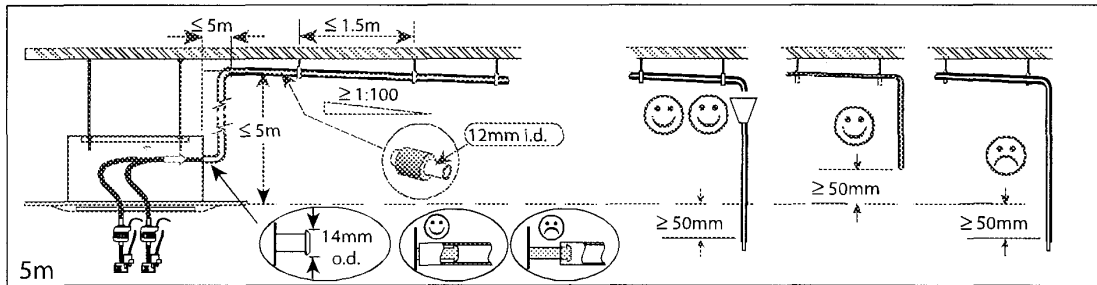
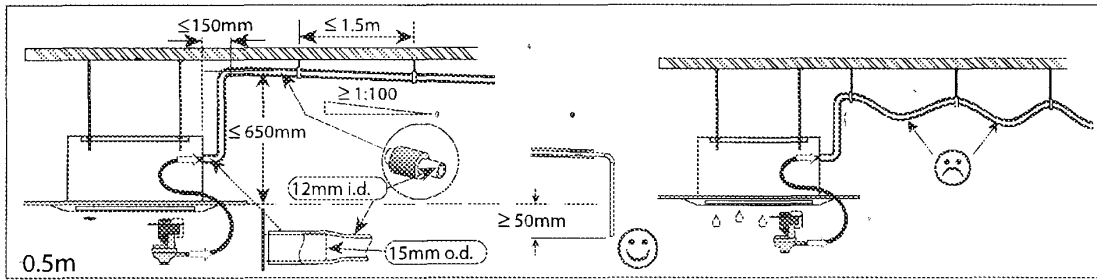


Рисунок 11 – Трубы дренажа конденсата и проверка



Линия дренажа конденсата

Монтажная фирма должна смонтировать надлежащую дренажную линию, рассчитанную на отвод конденсата от установки. В установках CWS используется подъемный насос, который включается в работу всякий раз, когда установка находится в режиме охлаждения, а также по сигналу «высокий уровень воды» от поплавкового реле. Если в дренажном поддоне будет зафиксирован «высокий уровень воды», поплавковый регулятор отключает режим охлаждения. Выходной патрубок от насоса выведен на выходную трубную панель. Он расположен на уровне 200 мм над уровнем поверхности потолка помещения. Конденсатные трубы должны быть выполнены из жестких пластиковых или медных труб наружным диаметром 15 мм. Опоры дренажной линии должны размещаться с интервалом не более 1.5 метров. Трубы не должны образовывать «мешки» (гидрозатворы) между точками крепления. Если это требование не будет выполнено, наличие этих гидрозатворов будет препятствовать оттоку воды. Дренажные трубы должны иметь уклон к низу в направлении потока воды. Угол наклона должен составлять не менее 1:100 (см. рисунок 11). **ВНИМАНИЕ:** Конденсатные трубы **ДОЛЖНЫ** быть теплоизолированы, чтобы исключить запотевание и возможное повреждение плиток потолка.

Дренажная труба должна быть подключена к соответствующей дренажной системе или емкости с насосом. Чтобы исключить возможный переток обратно в установку при отключении насоса, выходной патрубок дренажной трубы должен располагаться на уровне не более 100 мм над уровнем поверхности потолка. Если труба должна быть отведена в дренаж, в линии на уровне, ниже уровня установки, должен быть смонтирован U-образный гидрозатвор.

Если над потолком имеется достаточно свободного места, то для того, чтобы обеспечить наибольший перепад высот (или большую длину трубы), линия дренажа конденсата может быть поднята до отметки 650 мм над поверхностью потолка. Длина этого подъемного участка должна быть как можно короче (этот участок должен быть близок вертикали), так как вода, находящаяся внутри этого подъемного участка перетекает обратно в установку, когда насос отключается. Если в установку перетечет слишком много воды, возникает проблема слишком частого срабатывания поплавкового регулятора уровня.

Гидрозатворы

Чтобы исключить запираание воды в дренажной линии, важно, чтобы после начального подъемного участка в дренажной линии отсутствовали подъемные секции. Гидрозатворы могут препятствовать нормальному отводу воды и могут привести к отключению установки по сигналу высокого уровня воды в дренажном поддоне.

Вывод воздуха

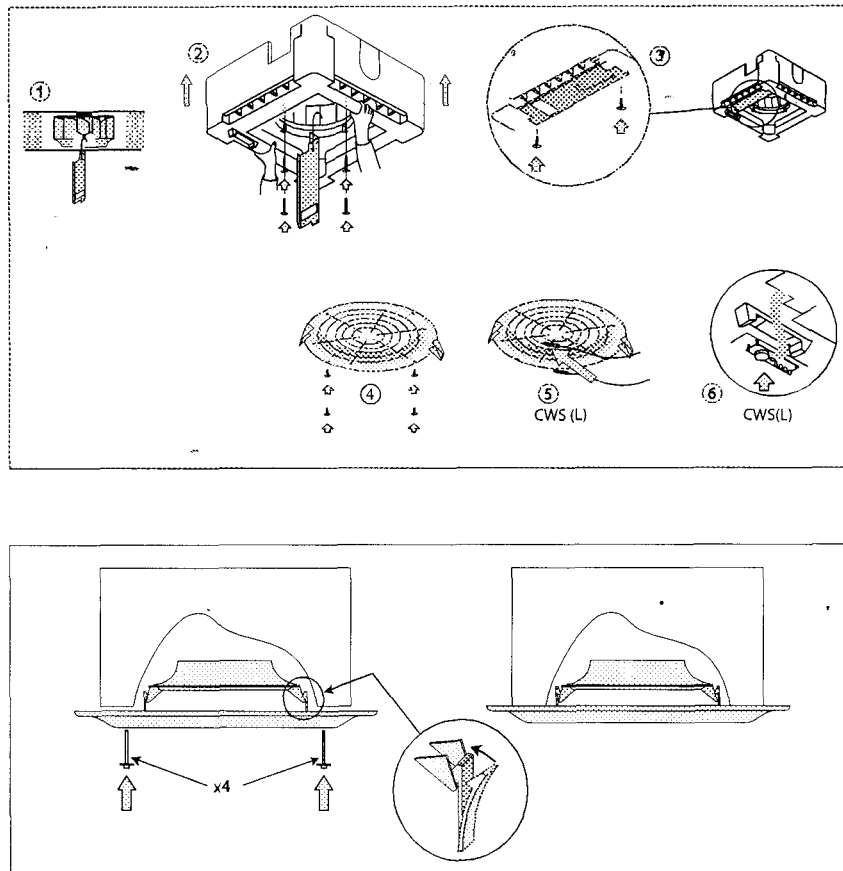
Чтобы исключить возможность затопления, **НЕ** монтируйте вентиль воздушник на дренажном трубопроводе. Если дренаж двух или более установок подключается к общей дренажной линии, убедитесь, что общая линия расположена, как минимум, на 100 мм ниже уровня дренажных труб отдельных установок.

Тестирование дренажной системы

После окончания монтажа оборудования необходимо проверить работу дренажной системы. Чтобы проверить работу подъемного насоса, необходимо залить в дренажный поддон около 1 литра воды. Лучше всего проводить эту операцию при отключенной установке, сняв пластиковое кольцо на входе вентилятора. Сдавливая бутылку с трубкой, можно впрыснуть воду в любой угол дренажного поддона вблизи вентилятора (исключение представляет угол, в котором размещен выходной дренажный патрубок).

Монтаж каркаса и карниза

Рисунок 12 - Монтаж каркаса и карниза (если ранее были демонтированы)



Электронагревательный блок на 2 кВт (установки 600 x 600)

Этот блок НЕ ДОЛЖЕН монтироваться на установках CWS PL, оборудованных контуром LPHW (горячей воды низкого давления). Проще смонтировать этот блок до начала монтажа всей установки.

ПРЕДОСТЕРЕЖЕНИЕ

Блок перекрытия подачи нагнетаемого воздуха не должен использоваться для блокировки выходных отверстий каркаса.

ПРЕДУПРЕЖДЕНИЕ

До начала монтажа данного блока отсоедините электропитание установки

Снятие карниза (если смонтирован)

1. Отожмите два фиксатора-зажима на решетке и снимите с карниза фильтрующий блок.
2. Демонтируйте карниз, отвинтив четыре стопорных болта. Положите карниз в чистое, безопасное место.

Позиция	Количество	Описание	Позиция	Количество	Описание
1	1	Блок держателя предохранителя	7	2	Коемма (красная)
2	3	Скоба электронагревателя	8	3	Кабельный зажим
3	2	Электронагревательный элемент	9	6	Винт No. 8
4	1	Конец коричневого провода (100 мм)	10	1	Уплотняющая муфта
5	1	Конец синего провода (100 мм)	11	1	Релейный блок
6	1	Конец синего провода (520 мм)	12	2	Винт No. 6

Слив конденсата (если установка была смонтирована и находилась в работе)

Установки, оборудованные конденсатным насосом

1. С помощью торцевого ключа на 6 мм или отвертки среднего размера выньте заглушку из дренажного патрубка на каркасе (рисунок 13) и соберите конденсат в емкость подходящего размера.
2. Смонтируйте заглушку на месте и хорошо уплотните ее.

Установки со сливом дренажа под действием сил гравитации

1. Отсоедините дренажный шланг от установки и соберите конденсат в емкость подходящего размера.
2. Снимите дренажный переходник с каркаса. Смонтируйте его на место после окончания монтажа.

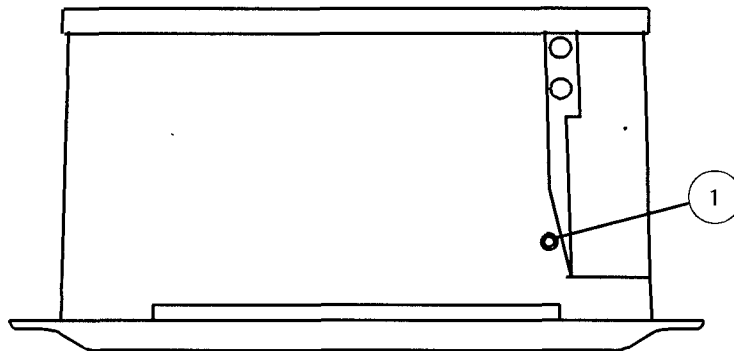
Доступ к внутренним элементам

1. Снимите крышку наружного электрощита
2. Снимите дефлектор вентилятора (4 болта). Отвинтите 4 крепежные болта каркаса и опустите каркас.

Монтаж электронагревательных элементов

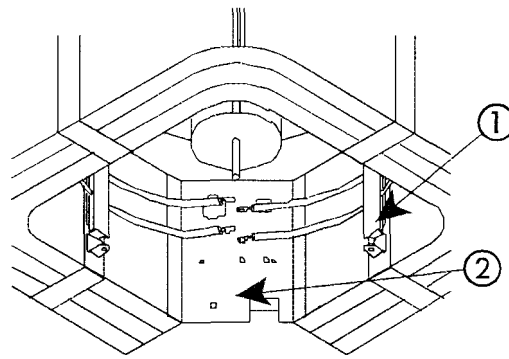
1. Снимите вентилятор и отвинтите стопорную гайку, используя гаечный ключ с параллельными гранями на 17 мм.
2. Разместите электронагревательные элементы на подвесных скобах теплообменника так, чтобы клеммы нагревателя были размещены на панели теплообменника (рисунок 14). Учтите, что два электронагревательных элемента сдвинуты.
3. Зафиксируйте блок держателя предохранителя на подвесной скобе теплообменника вблизи коллекторов теплообменника, используя один из болтов No.8, входящих в комплект поставки. Проверьте, чтобы ушко попало под планку подвески теплообменника (см. рисунок 15).
4. Закрепите три остальные скобы теплообменника, используя три оставшихся болта No.8. При этом проверьте, чтобы ушки также попали под планки подвески теплообменника.
5. Установите уплотняющую планку в прямоугольное отверстие рядом с конденсатором.
6. Смонтируйте реле во внешнем электрощите.

Рисунок 13 - Дренаж конденсата



1= Выходной дренажный патрубок

Рисунок 14 - Размещение электронагревательных элементов



1= Зажим предохранителя должен быть смонтирован в указанном положении
2= Панель теплообменника

Рисунок 15 - Крепеж блока держателя предохранителя

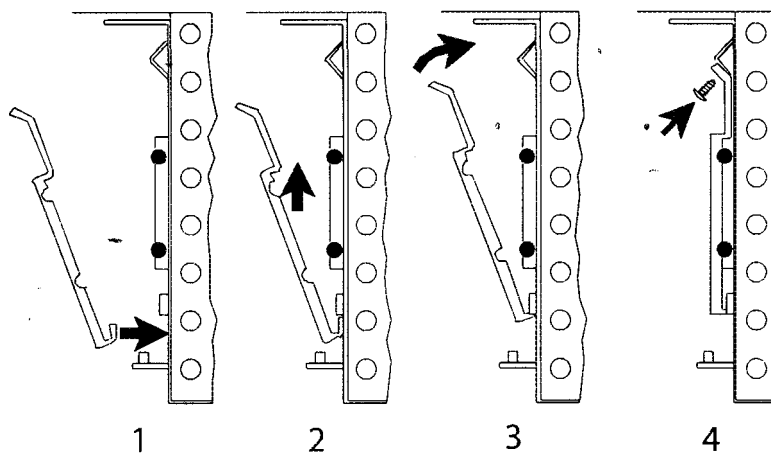
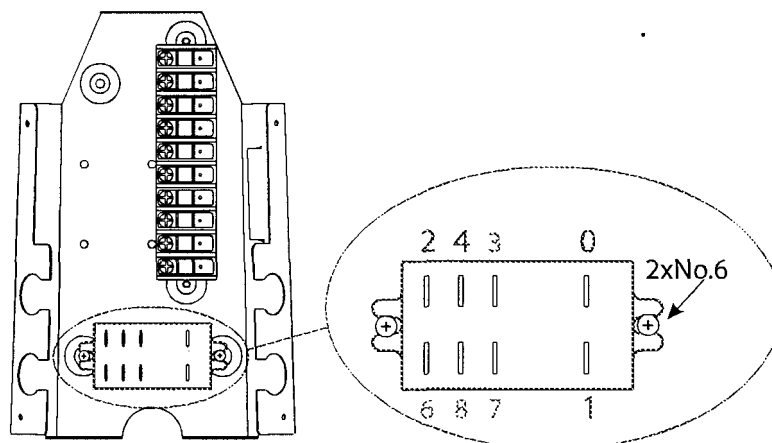


Рисунок 16 - Монтаж реле

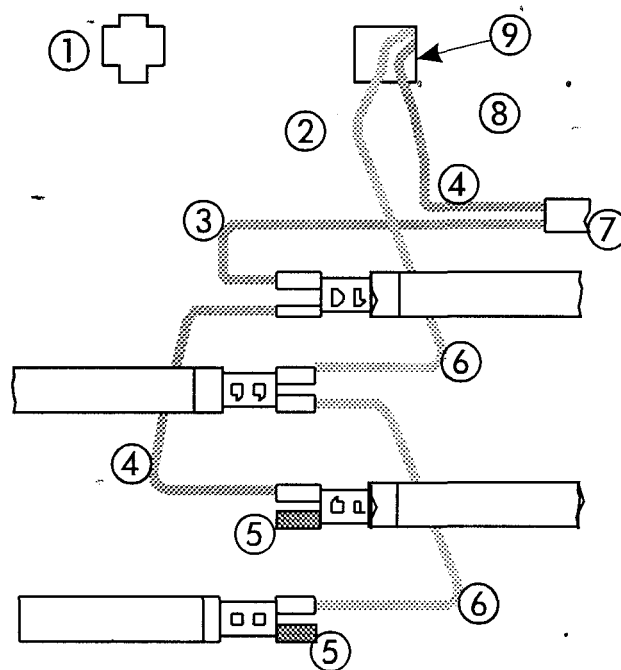


Электроподключения

1. Соедините верхний и нижний элементы, используя концы 100 мм коричневого и 100 мм синего провода. Разместите красные клеммы на резервных шинах (см. рисунок 17).
2. Протяните короткий коричневый провод блока предохранителя к "пиггибек" - клемме (с монтажом "поверх") на элементе (см. рисунок 17).

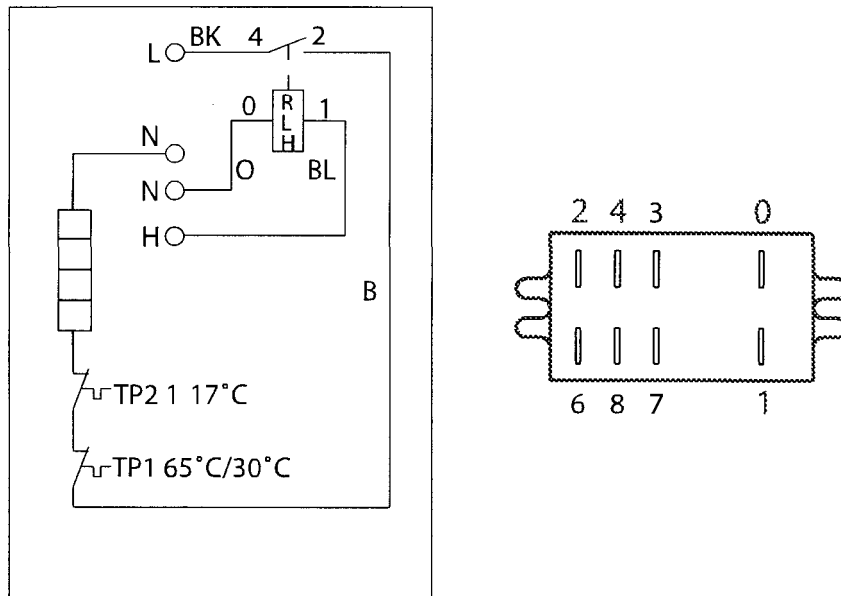
3. Проложите синий провод от "пиггибек" - клеммы на втором элементе через отверстие рядом с конденсатором, вдоль панели кабельного жгута, а затем через отверстие во внешней электропанели и подсоедините его к клемме нейтрали.
4. Протяните длинный коричневый провод блока предохранителя через отверстие рядом с конденсатором, вдоль панели кабельного жгута и подключите его к клемме 2 на реле (см. рисунок 17).
5. Подсоедините синий провод реле к свободной клемме нейтрали на главном клеммном блоке.
6. Подключите черный провод реле к свободной клемме напряжения на главном клеммном блоке.
7. Подключите оранжевый провод реле к свободной клемме (Н) на главном клеммном блоке.
8. Уберите лишние провода в электрощит и закрепите кабели с помощью кабельных зажимов, входящих в комплект поставки.

Рисунок 17 - Подключение электронагревателя



1. Панель теплообменника
2. Синий провод к нейтрали
3. Коричневый провод (от предохранителя)
4. Коричневый провод
5. Красные клеммы на свободном конце
6. Синий провод
7. Блок предохранителя
8. Коричневый провод к реле
9. Установите в этом месте уплотнительную планку

Рисунок 18 - Подключение электронагревателя (2)



Повторная сборка

1. Установите на место вентилятор со стопорной гайкой
2. Смонтируйте на место каркас и дефлектор вентилятора
3. Проверьте, что в прорезях прохода воздуха отсутствуют куски пены, которые могут блокировать расход
4. Подсоедините дренажную трубу (только для установок со сливом под действием сил гравитации).
5. Смонтируйте карниз.

Электронагревательный блок на 2 кВт (установки 875 x 875)

Этот блок НЕ ДОЛЖЕН монтироваться на установках CWS PL, оборудованных контуром LPHW (горячей воды низкого давления). Проще смонтировать этот блок до начала монтажа всей установки.

ПРЕДОСТЕРЕЖЕНИЕ

Блок перекрытия подачи нагнетаемого воздуха не должен использоваться для блокировки выходных отверстий каркаса.

ПРЕДУПРЕЖДЕНИЕ

До начала монтажа данного блока отсоедините электропитание установки

Снятие карниза (если смонтирован)

1. Отожмите два фиксатора-зажима на решетке и снимите с карниза фильтрующий блок.
2. Демонтируйте карниз, отвинтив четыре стопорных болта, и сняв его с каркаса. Положите карниз в безопасное место.

Слив конденсата (если установка была смонтирована и находилась в работе)

Установки, оборудованные конденсатным насосом

1. С помощью торцевого ключа на 6 мм или отвертки среднего размера выньте заглушку из дренажного патрубка на каркасе (рисунок 19) и соберите конденсат в емкость подходящего размера.
2. Смонтируйте заглушку на месте и хорошо уплотните ее.

Установки со сливом дренажа под действием сил гравитации

1. Отсоедините дренажный шланг от установки и соберите конденсат в емкость подходящего размера.
2. Снимите дренажный переходник с каркаса. Смонтируйте его на место после окончания монтажа.

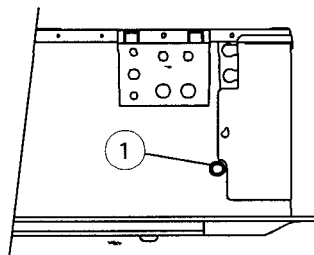
Доступ к внутренним элементам

1. Снимите крышку наружного электрощита
2. Снимите дефлектор вентилятора (4 болта). Отвинтите 4 крепежных болта каркаса и опустите каркас.

Монтаж электронагревательных элементов

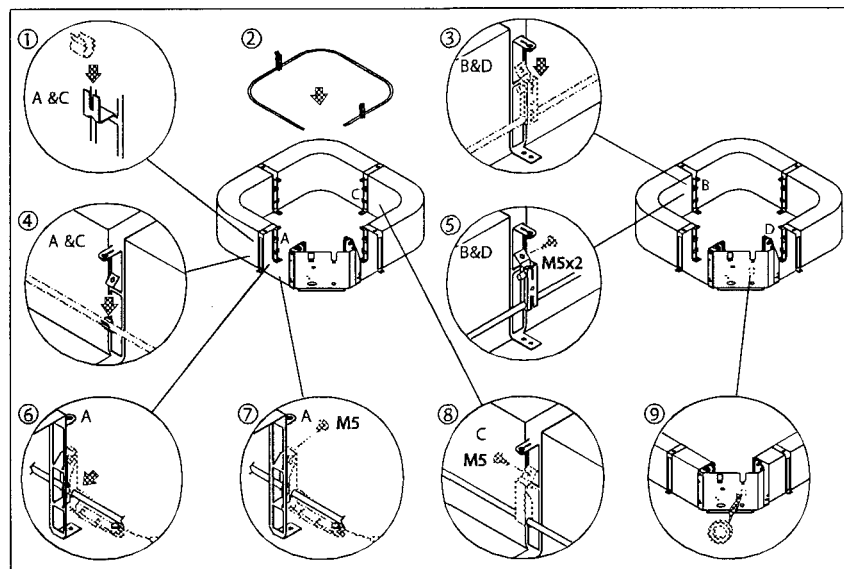
1. Смонтируйте электронагревательные элементы согласно рекомендациям рисунка 20.

Рисунок 19 - Дренаж конденсата



1= Выходной дренажный патрубок

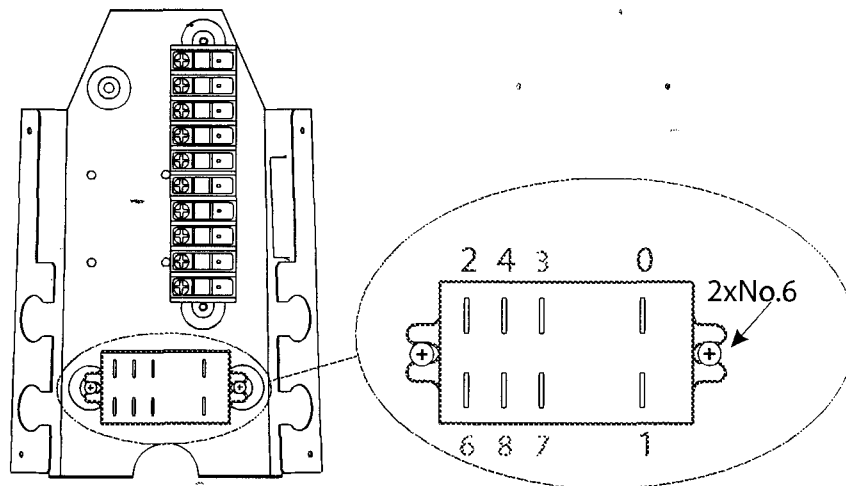
Рисунок 20 - Монтаж электронагревательных элементов



Позиция	Количество	Описание	Позиция	Количество	Описание
1	1	Блок держателя предохранителя	7	3	Кабельный зажим
2	3	Скоба электронагревателя	8	6	Винт М5 х 10
3	1	Электронагревательный элемент	9	1	Уплотняющая втулка
4	1	Конец синего провода (150 мм)	10	1	Релейный блок
5	1	Конец синего провода (600 мм)	11	2	Винт No. 6
6	2	Красная клемма			

Монтаж реле

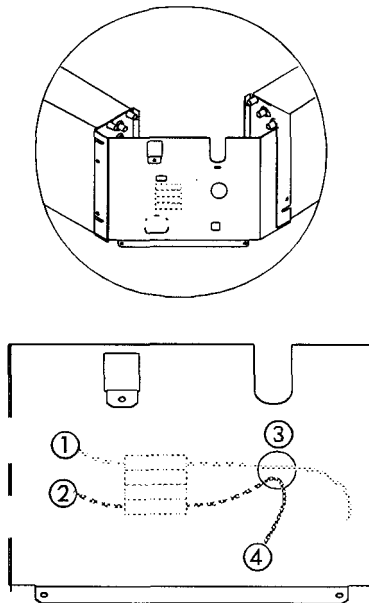
Рисунок 21 - Монтаж реле



Электроподключения

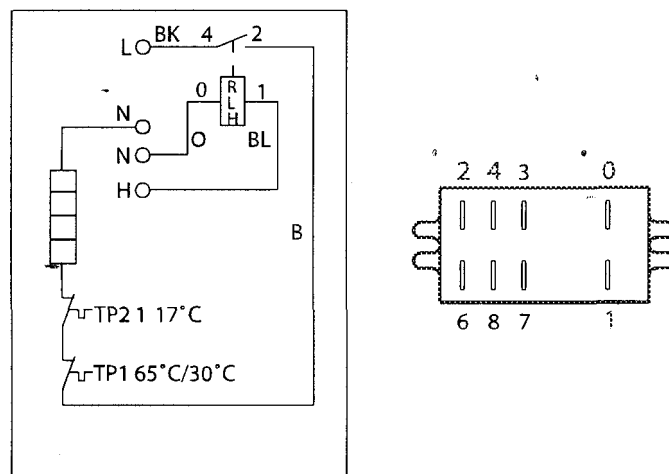
1. Подключите синий провод 150 мм от электронагревательного элемента к свободной клемме на соединительном блоке за панелью теплообменника (см. рисунок 21).
2. Подсоедините синий провод к клемме нейтралы на соединительном блоке: протяните провод через уплотненное отверстие в панели теплообменника, вдоль кабельного жгута, проташите его через отверстие во внешней электропанели и подключите к клемме нейтралы.
3. Подключите коричневый провод блока предохранителя к свободной клемме соединительного блока.
4. Подключите коричневый провод от клеммы 2 реле к соединительному блоку (напротив коричневого провода предохранительного блока).
5. Подключите синий провод от клеммы 1 реле к свободной клемме нейтралы на главном клеммном блоке.
6. Подключите черный провод от клеммы 4 реле к свободной клемме напряжения на главном клеммном блоке.
7. Подключите оранжевый провод от клеммы 0 реле к свободной клемме (Н) на главном клеммном блоке.
8. Уберите лишние провода в электрощит и закрепите кабели с помощью кабельных зажимов, входящих в комплект поставки.

Рисунок 22 - Монтаж электронагревательных элементов



1. Синий провод (150 мм) от нагревателя
2. Коричневый провод от блока предохранителя
3. Синий провод (600 мм) к клеммному блоку "N"
4. Коричневый провод от клеммы 2 реле

Рисунок 23 - Монтаж электронагревателя (2)



Повторная сборка

1. Смонтируйте на место каркас и дефлектор вентилятора
2. Проверьте, что в прорезях прохода воздуха отсутствуют куски пены, которые могут блокировать расход воздуха
3. Подсоедините дренажную трубу (только для установок со сливом под действием сил гравитации).
4. Смонтируйте на место карниз.

Электронагревательный блок на 4 кВт (установки 875 x 875)

Этот блок НЕ ДОЛЖЕН монтироваться на установках CWS PL, оборудованных контуром LPHW (горячей воды низкого давления). Проще смонтировать этот блок до начала монтажа всей установки.

ПРЕДОСТЕРЕЖЕНИЕ

Блок перекрытия подачи нагнетаемого воздуха не должен использоваться для блокировки выходных отверстий каркаса.

ПРЕДУПРЕЖДЕНИЕ

До начала монтажа данного блока отсоедините электропитание установки

Рисунок 24 - Монтаж релейного блока

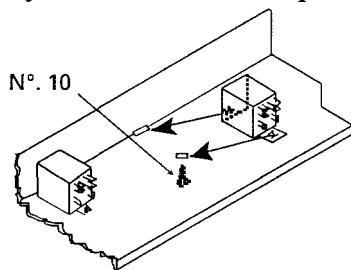
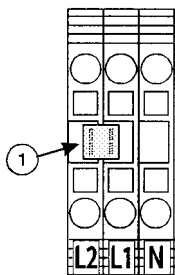


Рисунок 25 - Монтаж релейного блока (2)

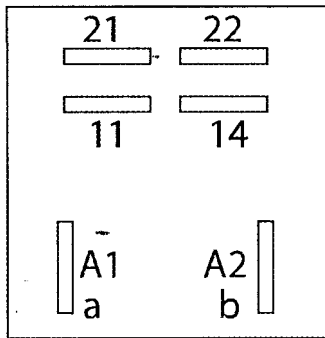


1= перемычка L2-L1 (для однофазных установок)

Электроподключения

1. Подключите два коричневых провода (от блока предохранителя) и два синих провода (от нагревателя) к соединителям внутри платы теплообменника (коричневый - напротив коричневого, синий - напротив синего).
2. Подсоедините желтые провода от блока предохранителя к электронагревательным элементам (на свободные клеммы вблизи синих устройств защиты).
3. С помощью болтов No10 смонтируйте релейный блок во внутренней части электролотка (рисунок 24).
4. Для однофазных установок: подключите напряжение к клемме L1, а затем смонтируйте шунт между L1-L2 (во внешнем электрощите) (см. рисунок 25). Для трехфазных установок: Подключите одну фазу к L1, а другую фазу - к L2. Шунт между этими разъемами монтировать не нужно.

Рисунок 26 - Электроподключения



Повторная сборка

1. Смонтируйте на место каркас, дефлектор вентилятора и внутренний электророток
2. Проверьте, что в прорезях прохода воздуха отсутствуют куски пены, которые могут блокировать расход
3. Подсоедините дренажную трубу (только для установок со сливом под действием сил гравитации).
4. Смонтируйте на место карниз.

Комплект 4 кВт: жестко подключенные установки CWS: подключение реле

1. Снимите оранжевый провод с релейного блока и отправьте его на переработку.
2. Подсоедините клеммные концы проводов блока к релейному блоку:
Оранжевый провод - клемма A1 (или a) реле (см. рисунок 26)
Синий провод - клемма A2 (или b) реле
3. Снимите оранжевый и синий провода с реле заводского монтажа. Подсоедините концы проводов оранжевого и синего проводов и выполните подключения на реле заводского монтажа: (Оранжевый провод - клемма A1 (или a) реле; синий провод - клемма A2 (или b) реле).
4. Разместите не подсоединенные черный и коричневый провода на внутреннем электроротке. Снимите изоляцию и подключите к релейному блоку (черный провод - к клемме 11, а коричневый к клемме 14).
5. Закрепите кабели с помощью кабельных зажимов, входящих в комплект поставки.

Узел клапана охлажденной воды четырьмя отверстиями - установки CWS 600x600

Данные клапаны используются для регулирования расхода охлажденной воды в установках CWS. Клапаны предназначены для минимизации любого изменения расхода, когда установка находится в режиме "зоны нечувствительности" и идет байпасирование клапана. Данные рекомендации относятся для случая, когда установка смонтирована и устанавливается клапанный узел.

Если должен быть смонтирован клапан LPHW (горячей воды низкого давления), то рекомендуется установить его до монтажа клапана охлажденной воды.

ПРЕДОСТЕРЕЖЕНИЕ

До начала монтажа данного узла отсоедините систему от источника энергопитания.

Подготовительные работы

Установки, оборудованные конденсатным насосом

С помощью торцевого ключа на 6 мм или отвертки среднего размера выньте заглушку из дренажного патрубка на каркасе (рисунок 27) и соберите конденсат в емкость подходящего размера.

Установки со сливом дренажа под действием сил гравитации

Отсоедините дренажную систему от установки и соберите конденсат в емкость подходящего размера. Оставьте дренажный переходник.

Монтаж узла

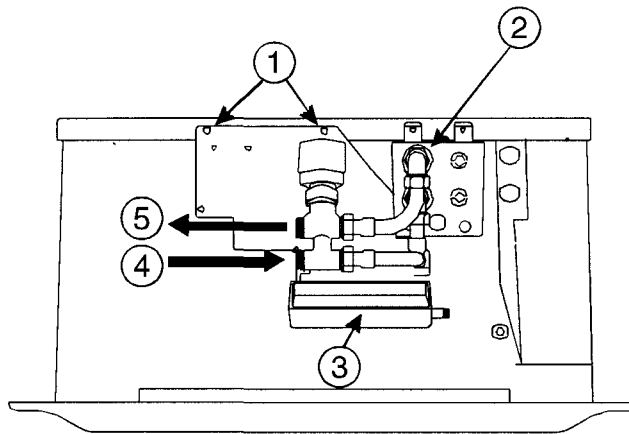
1. Найдите выходной конец трубы установки и укрепите скобу дренажного поддона на верхнем фланце с помощью двух болтов No 8 (см. рисунок 28).
2. Установите клапанный узел на трубе охлажденной воды и трубопроводе возврата (рисунок 29). Убедитесь, что вентиль попал в прорезь крепежной скобы. Затяните фитинг, используя 24-мм гаечный ключ. При затяжке держите элементы, чтобы исключить перекручивание узла.
3. Снимите крышку наружного электроблока и вставьте заземляющий хомут (рисунок 1). Проколите одну из глухих изолирующих втулок и проведите подключение проводов клапана к электрощиту следующим образом:

Синий провод	(N) нейтраль
Коричневый провод	клемма C

Позиция	Количество	Описание
1	1	Скоба дренажного поддона
2	2	Болт No. 8
3	1	Узел клапана
4	1	Дренажный поддон (со шлангом и зажимом)
5	2	Шланговый зажим 25 мм
6	1	Заглушка (для установок со смонтированным насосом)
7	1	Труба (дренаж под действием силы тяжести)
8	1	Дренажный переходник с кольцевым уплотнением
9	2	Петля

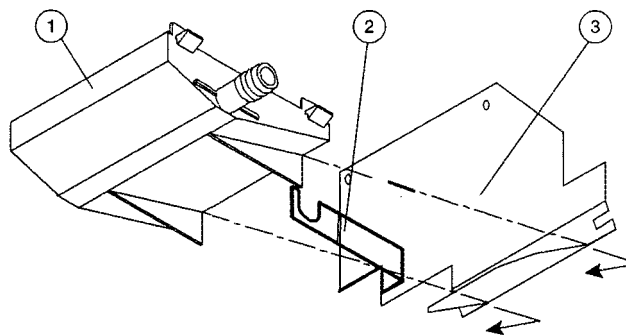
4. Закрепите вспомогательный дренажный поддон, продвинув его по прорезям. Продвигайте его влево до тех пор, пока монтажные крюки не встанут в нужное положение (см. рисунок 29).
5. Если установка оборудована насосом, смонтируйте дренажный переходник. Убедитесь, что подсоединение хорошо уплотнено с помощью кольцевой прокладки (уже смонтировано на установках с отводом конденсата под действием сил гравитации).
6. Подсоедините шланг, как это показано на рисунке 29. Проверьте, что хорошо закреплены шланговые зажимы.
7. Проведите теплоизоляцию всей трубной обвязки, которая находится вне дренажного поддона.
8. Введите систему в работу и проверьте ее на наличие течей.

Рисунок 27 - Монтаж блока



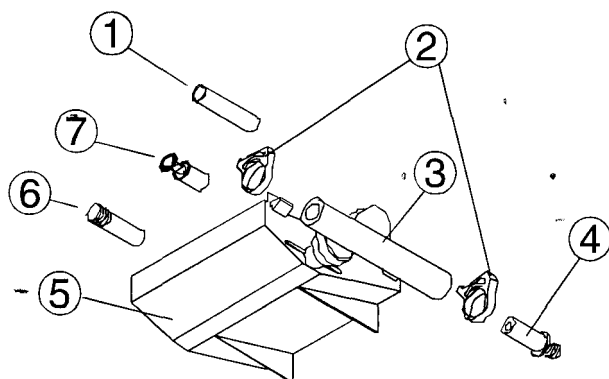
1. Крепежные отверстия (болты No 8)
2. Выход охлажденной воды
3. Дренажный поддон
4. Поток
5. Возврат

Рисунок 28 - Крепеж вспомогательного дренажного поддона



1. Дренажный поддон
2. Опора клапана горячей воды (LPHW)
3. Скоба дренажного поддона

Рисунок 29 - Блок дренажного поддона



1. Труба (дренаж под действием сил гравитации)
2. Шланговые зажимы
3. Шланг
4. Дренажный переходник и кольцевое уплотнение
5. Дренажный поддон
6. Альтернативная заглушка
7. Заглушка (если смонтирован насос)

Узел клапана горячей воды низкого давления четырьмя отверстиями - установки CWS 600x600

Данные клапаны используются для регулирования расхода горячей воды низкого давления в установках CWS PL 600x600. Данные рекомендации относятся для случая, когда установка смонтирована и монтируется узел клапана. Проще смонтировать узел охлажденной воды до начала монтажа узла клапана горячей воды.

ПРЕДОСТЕРЕЖЕНИЕ

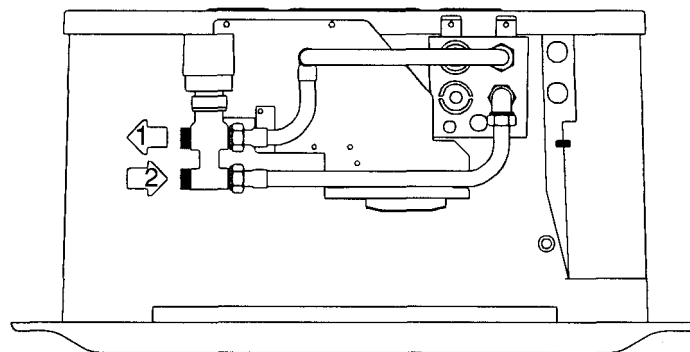
До начала монтажа данного узла отсоедините систему от источника энергопитания.

1. Установите клапанный узел на трубе горячей воды низкого давления и трубопроводе возврата (рисунок 30). Убедитесь, что клапан попал в прорезь крепежной скобы. Затяните фитинг, используя 24-мм гаечный ключ. При затяжке держите элементы, чтобы исключить перекручивание узла.
2. Снимите крышку наружного электроблока. Проколите одну из глухих изолирующих втулок и проведите подключение проводов клапана к электрощиту следующим образом:

Синий провод	(N) нейтраль
Коричневый провод	клемма C
3. Введите систему в работу и проверьте наличие течей.

Позиция	Количество	Описание
1	1	Узел клапана
2	2	Петля

Рисунок 30 - Монтаж блока



1. Возврат
2. Поток

Узел клапана охлажденной воды с двумя отверстиями (включение/выключение охлажденной воды) - установки CWS 600x600

Данные клапаны используются для регулирования расхода охлажденной воды в установках CWS. Данные рекомендации относятся для случая, когда установка уже смонтирована и монтируется данный клапанный узел.

Если должен быть смонтирован клапан LPHW (горячей воды низкого давления), то рекомендуется установить его до монтажа клапана охлажденной воды.

ПРЕДОСТЕРЕЖЕНИЕ

До начала монтажа данного узла отсоедините систему от источника энергопитания.

Подготовительные работы

Установки, оборудованные конденсатным насосом

С помощью торцевого ключа на 6 мм или отвертки среднего размера выньте заглушку из дренажного патрубка на каркасе (рисунок 31) и соберите конденсат в емкость подходящего размера.

Установки со сливом дренажа под действием сил гравитации

Отсоедините дренаж от установки и соберите конденсат в емкость подходящего размера. Оставьте дренажный переходник.

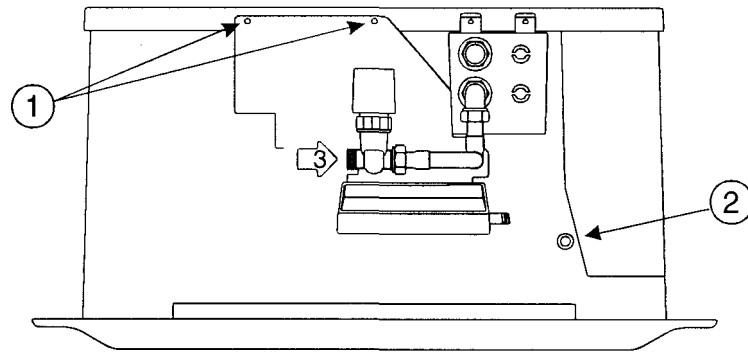
Монтаж узла

1. Найдите выходной конец трубы установки и укрепите скобу дренажного поддона на верхнем фланце с помощью двух болтов No 8 (см. рисунок 31).
2. Установите клапанный узел на трубе охлажденной воды и трубопроводе возврата (рисунок 31). Убедитесь, что вентиль попал в прорезь крепежной скобы. Затяните фитинг, используя 24-мм гаечный ключ. При затяжке держите элементы, чтобы исключить перекручивание узла.
3. Снимите крышку наружного электроблока. Проколите одну из глухих изолирующих втулок и проведите подключение проводов клапана к электрощиту следующим образом:

Синий провод	(N) нейтраль
Коричневый провод	клемма C
4. Закрепите вспомогательный дренажный поддон, продвинув его по прорезям. Продвигайте его влево до тех пор, пока монтажные крюки не встанут в нужное положение (см. рисунок 32).
5. Если установка оборудована насосом, смонтируйте дренажный переходник. Убедитесь, что подсоединение хорошо уплотнено с помощью кольцевой прокладки (уже смонтировано на установках с отводом конденсата под действием сил гравитации).
6. Подсоедините дренаж/шланг, как это показано на рисунке 33. Проверьте, что хорошо закреплены шланговые зажимы.
7. Проведите теплоизоляцию всей трубной обвязки, которая находится вне дренажного поддона.
8. Введите систему в работу и проверьте ее на наличие течей.

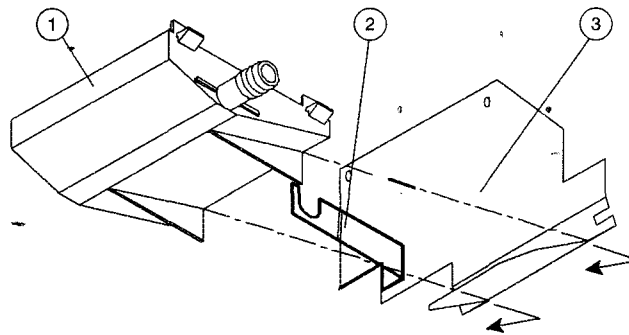
Позиция	Количество	Описание
1	1	Скоба дренажного поддона
2	2	Болт No. 8
3	1	Узел клапана
4	1	Дренажный поддон (смонтирован со шлангом и зажимом)
5	2	Шланговый зажим 25 мм
6	1	Заглушка (для установок со смонтированным насосом)
7	1	Труба (дренаж под действием сил тяжести)
8	1	Дренажный переходник с кольцевым уплотнением

Рисунок 31 - Монтаж блока



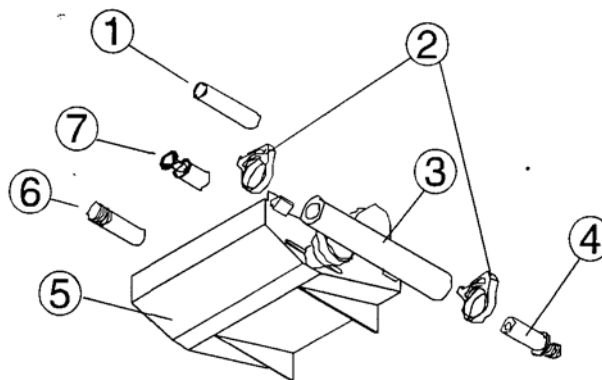
- 1= Болты
- 2= Выходной дренажный патрубок
- 3= Поток

Рисунок 32 - Крепеж вспомогательного дренажного поддона



- 1. Дренажный поддон
- 2. Опора клапана горячей воды (LPHW)
- 3. Скоба дренажного поддона

Рисунок 33 - Блок дренажного поддона



- 1. Труба (дренаж под действием сил гравитации)
- 2. Шланговые зажимы
- 3. Шланг
- 4. Дренажный переходник и кольцевое уплотнение
- 5. Дренажный поддон
- 6. Альтернативная заглушка
- 7. Заглушка (если смонтирован насос)

Узел клапана горячей воды низкого давления с двумя отверстиями (включение/выключение горячей воды) CWS 600x600

Данные клапаны используются для регулирования расхода горячей воды низкого давления в установках CWS. Данные рекомендации относятся для случая, когда установка смонтирована и монтируется узел клапана. Проще смонтировать узел охлажденной воды до начала монтажа узла клапана горячей воды.

ПРЕДОСТЕРЕЖЕНИЕ

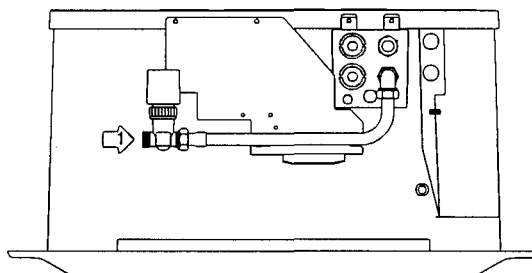
До начала монтажа данного узла отсоедините систему от источника энергопитания.

1. Установите клапанный узел на трубе входа горячей воды низкого давления установки (рисунок 34). Затяните фитинг, используя 24-мм гаечный ключ. При затяжке держите элементы, чтобы исключить перекручивание узла. Примечание: Трубная система этого двухпутевого клапанного узла горячей воды низкого давления опирается на свою опорную скобу (а не на опору, которая использовалась для клапанного узла горячей воды с 4-мя отверстиями).
2. Снимите крышку наружного электроблока. Проколите одну из глухих изолирующих втулок и проведите подключение проводов клапана к электрошлиту следующим образом:

Синий провод	(N) нейтраль
Коричневый провод	клемма N
3. Введите систему в работу и проверьте наличие течей.

Позиция	Количество	Описание
1	1	Узел клапана
2	2	Петля

Рисунок 34 - Монтаж блока



1= Поток

Узел клапана охлажденной воды четырьмя отверстиями - установки CWS 875x875

Данные клапаны используются для регулирования расхода охлажденной воды в установках CWS. Клапаны предназначены для минимизации любого изменения расхода, когда установка находится в режиме "зоны нечувствительности" и идет байпасирование клапана. Данные рекомендации относятся для случая, когда установка смонтирована и устанавливается клапанный узел.

Если должен быть смонтирован клапан LPHW (горячей воды низкого давления), то рекомендуется установить его до монтажа клапана охлажденной воды.



ПРЕДОСТЕРЕЖЕНИЕ

До начала монтажа данного узла отсоедините систему от источника энергопитания.

Подготовительные работы

Установки, оборудованные конденсатным насосом

С помощью торцевого ключа на 6 мм или отвертки среднего размера выньте заглушку из дренажного патрубка на каркасе (рисунок 1) и соберите конденсат в емкость подходящего размера.

Установки со сливом дренажа под действием сил гравитации

Отсоедините дренажную систему от установки и соберите конденсат в емкость подходящего размера. Оставьте дренажный переходник.

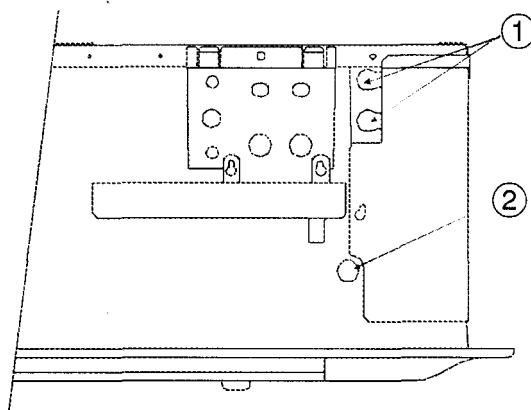
Монтаж узла

1. Отдельно установите два болта, входящих в комплект поставки, в зажимах на трубной скобе (см. рисунок 35). Не затягивайте болты.
2. Снимите крышку наружного электроблока.
3. Установите клапанный узел на соответствующих трубах (см. рисунок 35) таким образом, чтобы индикатор направления потока, проштампованный на корпусе клапана, находился рядом с винтовыми зажимами, а приводное устройство находилось справа.
4. Затяните фитинги, используя гаечные ключи соответствующего размера.
5. Проколите одну из глухих изолирующих втулок (см. рисунок 36) и проведите подключение проводов клапана к внешнему электросчету следующим образом:

Привод охлажденной воды:	Синий провод	(N) нейтраль
	Коричневый провод	клемма C
Привод горячей воды:	Синий провод	(N) нейтраль
	Коричневый провод	клемма 7

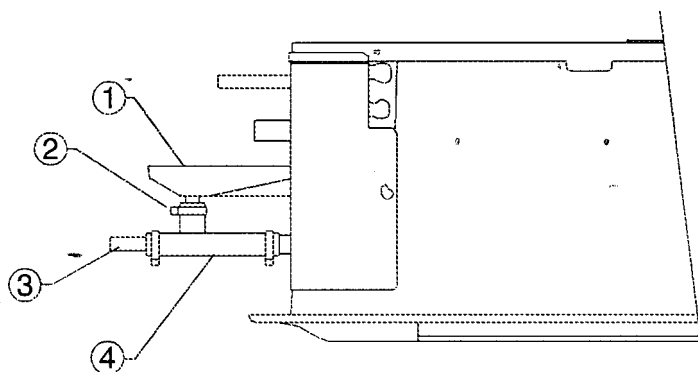
6. Закрепите вспомогательный дренажный поддон (см. рисунок 35) и затяните крепежные болты.
7. Если установка оборудована насосом, смонтируйте дренажный переходник. Убедитесь, что подсоединение хорошо уплотнено с помощью кольцевой прокладки (уже смонтировано на установках с отводом конденсата под действием сил гравитации).
8. Подсоедините шланг/дренаж, как это показано на рисунке 36. Проверьте, что хорошо закреплены шланговые зажимы.
9. Проведите теплоизоляцию всей трубной обвязки, которая находится вне дренажного поддона.
10. Введите систему в работу и проверьте ее на наличие течей.

Рисунок 35 - Крепеж вспомогательного дренажного поддона



- 1= Глухие втулки
- 2= Выходной дренажный патрубок

Рисунок 36 - Подсоединение шланга/дренажа



- 1= Дренажный поддон
- 2= Шланговый зажим (x3)
- 3= Труба (дренаж под действием гравитации) или заглушка (насос)
- 4= Шланг

Узел клапана охлажденной и горячей воды с двумя отверстиями (включение/выключение воды) - установки CWS 875x875

Данные клапаны используются для регулирования расхода охлажденной воды и горячей воды низкого давления в установках CWS 875x875. Данные рекомендации относятся для случая, когда установка смонтирована, когда монтируется данный клапанный узел, и должен быть смонтирован клапан охлажденной воды.

ПРЕДОСТЕРЕЖЕНИЕ

До начала монтажа данного узла отсоедините систему от источника энергопитания.

Подготовительные работы

Установки, оборудованные конденсатным насосом

С помощью торцевого ключа на 6 мм или отвертки среднего размера выньте заглушку из дренажного патрубка на каркасе (рисунок 1) и соберите конденсат в емкость подходящего размера.

Установки со сливом дренажа под действием сил гравитации

Отсоедините дренаж от установки и соберите конденсат в емкость подходящего размера. Оставьте дренажный переходник на месте и отправьте на переработку деталь, поставляемую в комплекте..

Монтаж узла

1. Отдельно установите два болта, входящих в комплект поставки, в зажимах на трубной скобе (см. рисунок 37). Не затягивайте болты.
2. Снимите крышку наружного электроблока.
3. Установите клапанный узел на соответствующих трубах (см. рисунок 37) таким образом, чтобы индикатор направления потока, проштампованный на корпусе клапана, был направлен в установку и чтобы привод клапана находился ниже горизонтали (см. рисунок 37)
4. Смонтируйте муфту, входящую в комплект поставки, на соответствующей трубе возврата и затяните фитинги, используя гаечные ключи соответствующего размера.
5. Проколите одну из глухих изолирующих втулок и проведите подключение проводов клапана к внешнему электроснабжению следующим образом:

Привод охлажденной воды:	Синий провод	(N) нейтраль
	Коричневый провод	клемма C
Привод горячей воды:	Синий провод	(N) нейтраль
	Коричневый провод	клемма 7

6. Закрепите вспомогательный дренажный поддон (см. рисунок 38) и затяните крепежные болты.
7. Если установка оборудована насосом, смонтируйте дренажный переходник. Убедитесь, что подсоединение хорошо уплотнено с помощью кольцевой прокладки (уже смонтировано на установках с отводом конденсата под действием сил гравитации).
8. Подсоедините шланг/дренаж, как это показано на рисунке 39. Проверьте, что хорошо закреплены шланговые зажимы.
9. Введите систему в работу и проверьте ее на наличие течей.

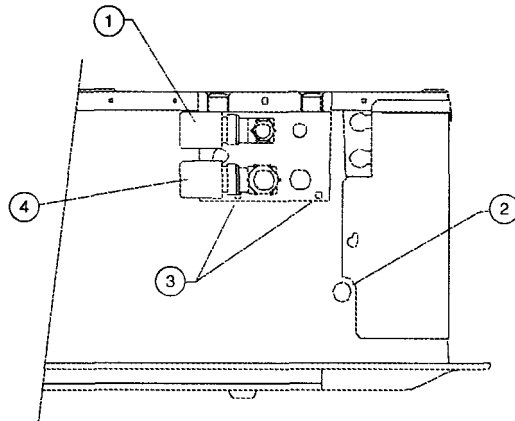
Охлажденная вода

Позиция	Количество	Описание
1	1	Узел клапана
2	1	Дренажный поддон
3	1	Шланг
4	2	Болты
5	3	Зажимы
6	1	Заглушка (для установок, оборудованных насосом)
7	1	Труба (дренаж под действием сил гравитации)
8	1	Муфта компрессора (для трубопроводов возврата)
9	1	Дренажный переходник с кольцевым уплотнением

Горячая вода низкого давления

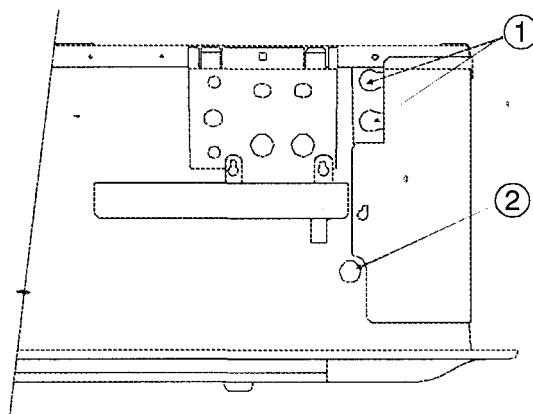
Позиция	Количество	Описание
1	1	Узел клапана

Рисунок 37 - Монтаж блока



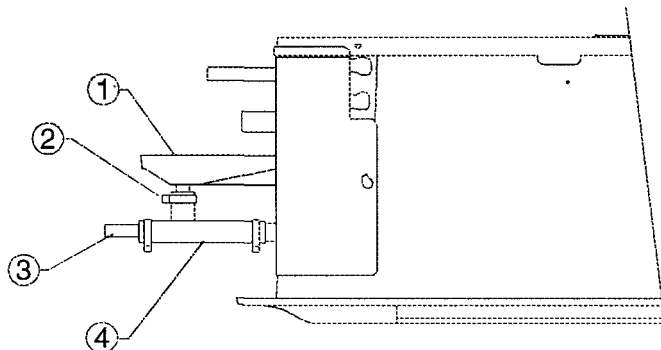
- 1= Клапан нагрева (горячая вода низкого давления)
- 2= Выходной дренажный патрубок
- 3= Винтовые зажимы
- 4= Клапан охлаждения (охлажденной воды)

Рисунок 38 - Монтаж вспомогательного дренажного поддона



- 1- Глухие втулки
- 2- Выходной дренажный патрубок

Рисунок 39 - Подсоединение шланга/дренажа



- 1= Дренажный поддон
- 2= Шланговый зажим (x3)
- 3= Труба (дренаж под действием гравитации) или заглушка (насос)
- 4= Шланг

Комплект термостата

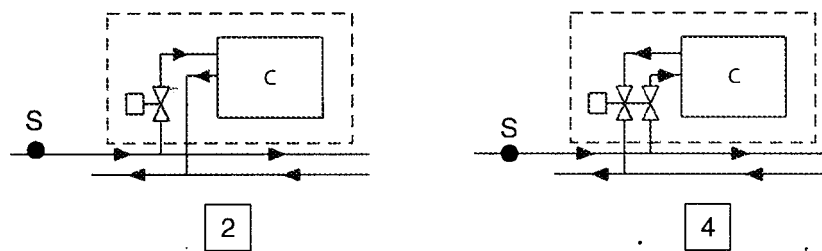
Данный блок может использоваться на установках CWS 600x600 или 875x875 P. Этот блок позволяет использовать один клапан в режимах нагрева и охлаждения. Термостат должен измерять температуру потока в чиллере реверсивного цикла и должен быть смонтирован следующим образом.

ПРЕДОСТЕРЕЖЕНИЕ

До начала монтажа данного блока отсоедините систему от источника энергопитания.

1. Трубный термостат должен быть закреплен на трубе горячей/холодной воды с помощью пружинного зажима.
2. Подсоедините на клемму 2 термостата сигнал охлаждения от комнатного термостата установки. Подсоедините на клемму 3 термостата сигнал нагрева от комнатного термостата установки. Подсоедините на клемму 1 термостата напряжение питания клапана, а клемму нейтрали клапана - соедините с основной нейтралью.
3. Подсоедините конденсатор "С", чтобы не включался индикатор режима охлаждения, когда сигнал находится в зоне нечувствительности.

Рисунок 40 - Система трубного термостата



S=датчик

C= теплообменник

2= клапан с 2-мя отверстиями

4= клапан с 4-мя отверстиями

Электродвигатель направляющего устройства

Данный блок может быть использован во всех версиях установок CWS, в которых возможна опция нагрева. Электродвигатель направляющего устройства автоматически отклоняет лопасти вниз во время режима нагрева и возвращает их в горизонтальное положение в режиме охлаждения и в "мертвой" зоне.

ПРЕДОСТЕРЕЖЕНИЕ

До начала монтажа данного блока отсоедините систему от источника энергопитания.

Монтаж данного блока требует замены подшипников направляющего устройства, а также монтажа электродвигателя угловых приводов и привода отклоняющего устройства. Смонтируйте электродвигатель на карнизе после снятия карниза с установки. Разместите карниз на чистой поверхности.

Позиция	Количество	Описание
1	8	Подшипник (белый)
2	3	Блок направляющей траверсы
3	1	Узел рычага/направляющей траверсы
4	1	Блок электродвигателя направляющей лопасти
5	2	Болт No. 10 x 3/8"

Рисунок 41 – Снятие направляющих устройств (воздушных клапанов)

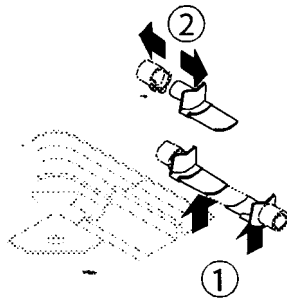
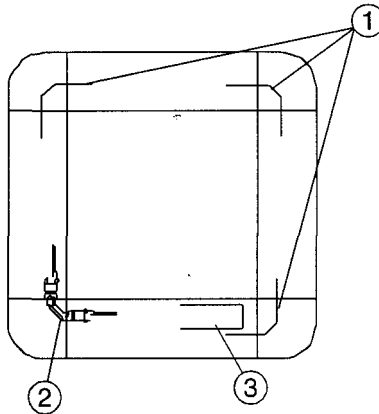
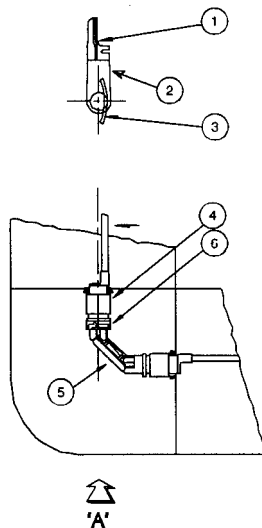


Рисунок 42 – Размещение узла рычага/скобы(направляющей траверсы)



- 1= скоба (направляющая траверса)
- 2= жетон-индикатор Trane
- 3= узел скобы (направляющей траверсы)/рычага

Рисунок 43 – Регулировка направляющих лопастей



- 1= Рычаг привода лопасти и сама лопасть находятся в вертикальном положении, когда скоба (направляющая траверса) установлена в положение 45°
- 2= Рычаг привода
- 3= Направляющая лопасть
- 4= Подшипники
- 5= Скоба (направляющая траверса) (установлена в положение 45°)
- 6= Рычаг привода

Монтаж подшипников и приводов на карнизе

1. Если карниз смонтирован, снимите его: отожмите два фиксатора-зажима на решетке и снимите с карниза фильтрующий блок. Демонтируйте карниз: отвинтите четыре стопорных болта и открепите карниз от каркаса.
2. Положите карниз на чистую поверхность, разместив подшипники сверху.
3. Снимите направляющие лопасти с карниза, нажимая одновременно снизу на лопасть рядом с подшипником и на подшипник.
4. Демонтируйте все серые подшипники (их необходимо направить на переработку) и замените их на белые подшипники, которые входят в комплект поставки.
5. Установите на место направляющие лопасти, надавив на белые подшипники.
6. Учтите, что положение узла отклоняющей траверсы/рычага определяется устройством индикации Trane (см. рисунок 42). Установите направляющие лопасти вертикально и вставьте все концы узла траверсы/рычага в подшипники, придерживая траверсу под углом 45° к вертикали (см. рисунок 43). Повторите аналогичную операцию с остальными тремя узлами отклоняющих траверс. Если сборка проведена правильно, все направляющие лопасти находятся вертикально, а траверсы размещены под углом в 45° . Проверьте, что все направляющие лопасти передвигаются свободно и одновременно, а также то, что если одна из лопастей расположена вертикально, то и остальные будут находиться в вертикальном положении.

Снятие каркаса и монтаж электродвигателя

Чтобы смонтировать электродвигатель направляющего устройства (воздушной заслонки), необходимо снять крышку внешнего электрощитка и каркас.

1. Перед снятием каркаса убедитесь, что весь конденсат слит из дренажного поддона.

Дренирование установок, оборудованных конденсатным насосом

- a. С помощью торцевого ключа на 6 мм или отвертки среднего размера выньте заглушку и соберите конденсат в емкость подходящего размера.
- b. Установите заглушку на место, предварительно хорошо уплотнив ее

Дренирование установок со сливом дренажа под действием сил гравитации

- a. Отсоедините сервисный дренаж от установки и соберите конденсат в емкость подходящего размера. Оставьте дренажный переходник.
- b. Удалите дренажный шток из каркаса. После окончания монтажа установите шток на место.

Рисунок 44 – Снятие каркаса

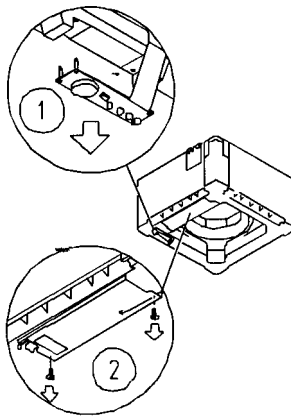
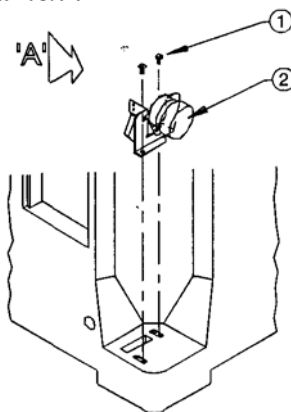


Рисунок 45 – Монтаж электродвигателя



1=Самонарезающие винты No 10x 3/8"

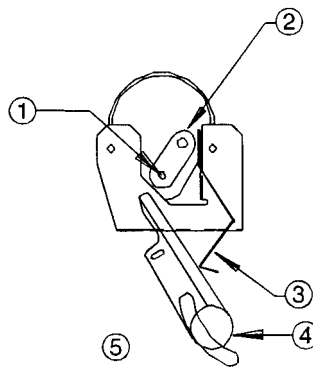
2=Узел электродвигателя направляющего устройства

2. В установках CWS (PL) снимите плату приемного устройства (ресивера) (см. рисунок 44 – часть 1).
3. Отвинтите два винта, чтобы открепить внутренний электрлоток (см. рисунок 44 – часть 2). Снимите дефлектор вентилятора.
4. В установках CWS (PL) выдвиньте датчик температуры воздуха возврата из патрона в защитном ограждении вентилятора.
5. Если установка смонтирована, подвесьте внутренний электрлоток, используя для этого крюк на лотке. Отвинтите четыре стопорных болта каркаса и опустите каркас. Если установка не смонтирована, переместите внутренний электрлоток, чтобы отвинтить четыре стопорных болта каркаса. Поднимите каркас.

Монтаж электродвигателя

6. Смонтируйте электродвигатель, как это показано на рисунке 45. Убедитесь, что рычаг привода занял положение, показанное на рисунке 46.
7. Смонтируйте на место каркас.

Рисунок 46 – Размещение рычага привода



1. Ось рычага привода
2. Положение рычага привода до монтажа каркаса
3. Пружина возврата рычага привода
4. Рычаг привода/направляющее устройство
5. Вид по стрелке "А" (см. рисунок 45)

Электроподключения

8. Соедините двухпозиционный штекер электродвигателя с имеющимся штекером во внешней электрощитке.
9. В системах кондиционирования воздуха PL (не для тепловых насосов): проверьте, что проложен оранжевый провод от клеммы 11 на плате РСВА к свободной клемме реле нагревателя.

Сборка и тестирование

10. Проверьте, что рычаг привода попал в прорезь карниза. Смонтируйте карниз на установке.
11. Если установка оборудована дренажной системой, работающей под действием сил гравитации, подсоедините дренажный шланг.
12. При вводе установки в эксплуатацию настройте регулятор на режим нагрева и проверьте, что направляющие лопасти автоматически отклоняются вниз.

Блок подачи свежего воздуха

Данный блок используется на всех типах установок CWS 875x875 для подачи свежего воздуха к зоне кондиционирования. Максимальный объем свежего воздуха, который может вводиться в установку составляет 10% от суммарного объемного расхода установки. Рекомендуется смонтировать данный блок до монтажа всей установки.

Позиция	Количество	Описание
1	1	Центрирующий буртик (наружный диаметр 100 мм)
2	4	Болт №10

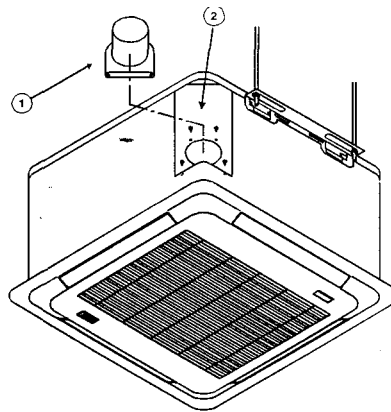
ПРЕДОСТЕРЕЖЕНИЕ

До начала монтажа данного узла отсоедините систему от источника энергопитания.

1. Вытащите и отправьте на переработку пластмассовую крышку из угловой части (не режьте полистирол).

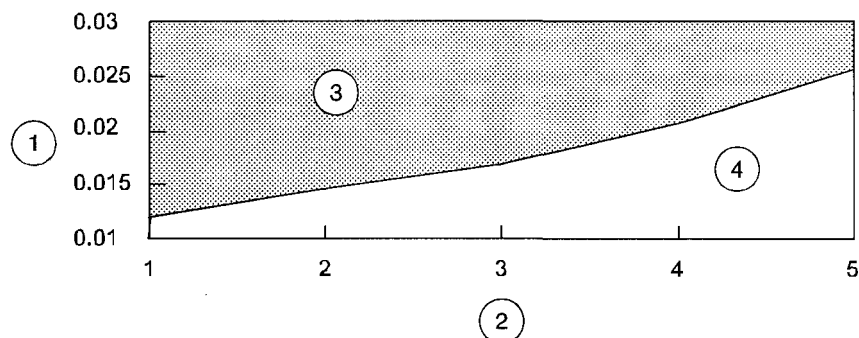
2. Смонтируйте канал подачи свежего воздуха (укрепив его на фланцах как можно ближе к навесному потолку, когда установка смонтирована) и укрепите его с помощью четырех болтов, входящих в комплект поставки.
3. Монтажная фирма должна обеспечить систему воздуховодов, экранированный источник свежего воздуха и дополнительный вентилятор.
4. Дополнительный вентилятор должен быть выбран с учетом сопротивление фильтра, системы воздуховода и сопротивления самой установки CWS (чтобы исключить работу установки с повышенным шумом, объемный расход свежего воздуха не должен превышать 10% от номинального расхода воздуха для данной установки при номинальной скорости оборотов вентилятора).
5. Дополнительный вентилятор должен быть подключен к отдельной цепи электропитания, оборудованной соответствующими предохранителями и разъединителями.

Рисунок 47 – Монтаж блока



1. Блок подачи свежего воздуха
2. Болты

Рисунок 48 – Уровни шума



- 1= Расход свежего воздуха (м³/сек)
- 2= Скорость вращения вентилятора
- 3= Звуковая мощность от подачи свежего воздуха превышает звуковую мощность установки
- 4= Звуковая мощность не возрастает

Блок подсоединения воздуховода (центрирующий раструб)

Данный блок обеспечивает подачу нагнетаемого воздуха в зону кондиционирования для всех типов установок CWS 875x875. Рекомендуется смонтировать данный блок до монтажа всей установки.

Съем каркаса

1. Снимите крышку внешнего электрощита.
2. В установках CWS (PL) снимите плату приемного устройства (ресивера) (см. рисунок 49 – часть 1). Снимите датчик температуры воздуха возврата с защитного ограждения вентилятора.
3. Отвинтите два винта, чтобы открепить внутренний электродлоток (см. рисунок 49 – часть 2). Снимите дефлектор вентилятора (четыре болта)
4. Переместите внутренний электродлоток так, чтобы можно было отвинтить четыре крепежных болта каркаса.
5. Снимите каркас

Монтаж блока

1. Используя небольшой нож, вырежьте U-образное углубление в боковой стене каркаса. Снимите все закраины с кромки и с внутренней полости каркаса (см. рисунок 50).
2. С помощью двух болтов No10 закрепите блок на верхней металлической пластине (см. рисунок 51).
3. Смонтируйте установку на подвесных скобах.
4. Смонтируйте на место каркас, обеспечив хорошее уплотнение вокруг раструба. Установите на место демонтированные элементы.

Рисунок 49 – Съем каркаса

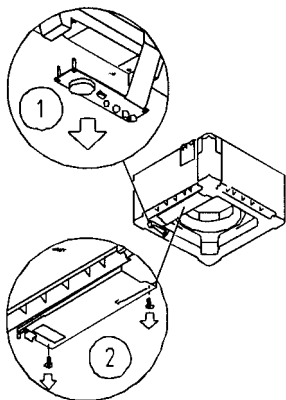


Рисунок 50 – Размещение прорези

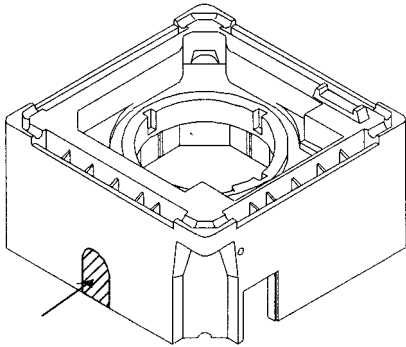
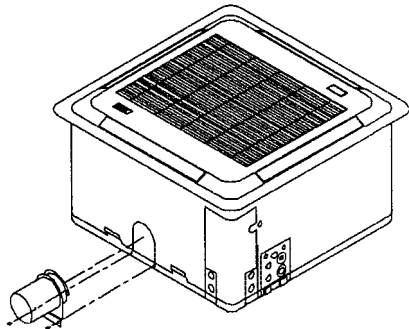


Рисунок 51 – Закрепление блока



Вспомогательный дренажный поддон – установки CWS 600x600

Данный блок используется на установках CWS/CWS 600x600 P/PL, если они оборудованы клапанами, поставляемыми не фирмой TRANE. Данные рекомендации относятся для случая, когда установка смонтирована и выполняется монтаж данного дренажного поддона.

Позиция	Количество	Описание
1	1	Скоба дренажного поддона
2	2	Болт No.8
3	1	Дренажный поддон (оборудован шлангом и зажимом)
4	2	Шланговый зажим 25 мм
5	1	Заглушка (для установок, оборудованных насосом)
6	1	Труба (для дренирования под действием сил гравитации)
7	1	Дренажный переходник с кольцевым уплотнением

Рисунок 52 - Монтаж блока

1. Скоба дренажного поддона
2. Крепежные отверстия (болты No 8)
3. Выходной дренажный патрубок

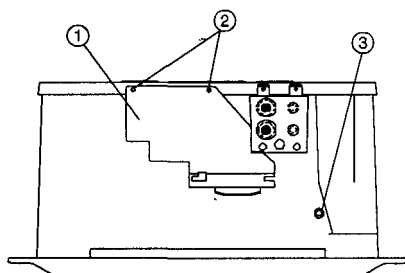


Рисунок 53 - Крепеж вспомогательного дренажного поддона

1. Дренажный поддон
2. Скоба дренажного поддона

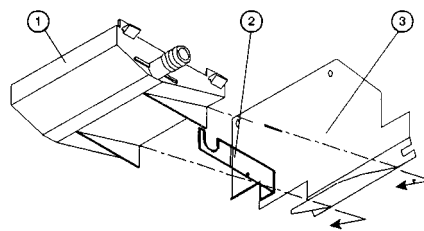
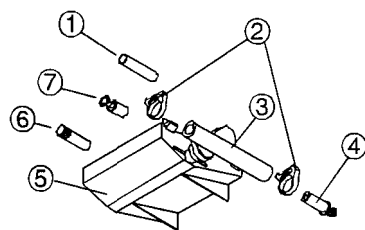


Рисунок 54 - Блок дренажного поддона



1. Труба (дренаж под действием сил гравитации)
2. Шланговые зажимы
3. Шланг
4. Дренажный переходник и кольцевое уплотнение
5. Дренажный поддон
6. Альтернативная заглушка
7. Заглушка (если смонтирован насос)

ПРЕДОСТЕРЕЖЕНИЕ

До начала монтажа данного узла отсоедините систему от источника энергопитания.

Подготовительные работы

Установки, оборудованные конденсатным насосом

С помощью торцевого ключа на 6 мм или отвертки среднего размера выньте заглушку из дренажного патрубка на каркасе (рисунок 1) и соберите конденсат в емкость подходящего размера.

Установки со сливом дренажа под действием сил гравитации

Отсоедините сервисный дренаж от установки и соберите конденсат в емкость подходящего размера. Оставьте дренажный переходник (отправьте на переработку элемент, поставленный с блоком).

Монтаж дренажного поддона

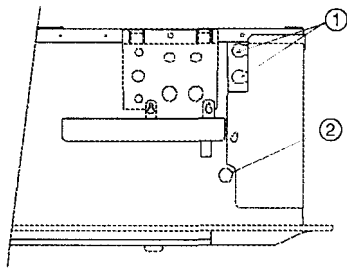
1. Найдите выходной конец трубы установки и укрепите скобу дренажного поддона на верхнем фланце с помощью двух болтов No 8 (см. рисунок 52).
2. Закрепите вспомогательный дренажный поддон, продвинув его по прорезям. Продвигайте его влево до тех пор, пока монтажные крюки не встанут в нужное положение (см. рисунок 53).
3. Если установка оборудована насосом, смонтируйте дренажный переходник. Убедитесь, что подсоединение хорошо уплотнено с помощью кольцевой прокладки (уже смонтировано на установках с отводом конденсата под действием сил гравитации).
4. Подсоедините шланг/дренаж, как это показано на рисунке 54. Проверьте, что хорошо закреплены шланговые зажимы.
5. Проведите теплоизоляцию всей трубной обвязки клапанов, которая находится вне дренажного поддона.
6. Введите систему в эксплуатацию и проверьте ее на наличие течей.

Вспомогательный дренажный поддон – установки CWS 875x875

Данный блок используется на установках CWS/CWS 875x875 P/PL, если они оборудованы клапанами, поставляемыми не фирмой TRANE. Данные рекомендации относятся для случая, когда установка смонтирована и выполняется монтаж данного дренажного поддона.

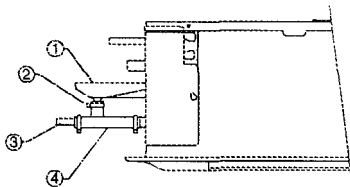
Позиция	Количество	Описание
1	1	Дренажный поддон
2	1	Шланг
3	2	Болты
4	3	Шланговый зажим
5	1	Заглушка (для установок, оборудованных насосом)
6	1	Труба (для дренирования под действием сил гравитации)
7	1	Дренажный переходник с кольцевым уплотнением

Рисунок 55 - Монтаж блока



1. Глухие втулки
2. Выходной дренажный патрубок

Рисунок 56 – Подсоединение шланга и дренажа



- 1= Дренажный поддон
- 2= Шланговый зажим (x3)
- 3= Труба (дренаж под действием сил гравитации) или заглушка (насос)
- 4= Шланг

ПРЕДОСТЕРЕЖЕНИЕ

До начала монтажа данного узла отсоедините систему от источника энергопитания.

Подготовительные работы

Установки, оборудованные конденсатным насосом

С помощью торцевого ключа на 6 мм или отвертки среднего размера выньте заглушку из дренажного патрубка на каркасе (рисунок 55) и соберите конденсат в емкость подходящего размера.

Установки со сливом дренажа под действием сил гравитации

Отсоедините сервисный дренаж от установки и соберите конденсат в емкость подходящего размера. Оставьте дренажный переходник (отправьте на переработку элемент, поставленный с блоком).

Монтаж дренажного поддона

1. Отдельно установите два болта, входящих в комплект поставки, в зажимах на трубной скобе. Не затягивайте болты.
2. Закрепите вспомогательный дренажный поддон (см. рисунок 56) и затяните крепежные болты.
3. Если установка оборудована насосом, смонтируйте дренажный переходник. Убедитесь, что подсоединение хорошо уплотнено с помощью кольцевой прокладки (уже смонтировано на установках с отводом конденсата под действием сил гравитации).
4. Подсоедините шланг/дренаж, как это показано на рисунке 56. Проверьте, что хорошо закреплены шланговые зажимы.
5. Проведите теплоизоляцию всей трубной обвязки клапанов, которая находится вне дренажного поддона.
6. Введите систему в эксплуатацию и проверьте ее на наличие течей.

Комплект блокирующих вставок

Данный блок предназначен для использования на потолочных кассетных кондиционерах, не оборудованных электронагревателями. Использование блока позволяет переоборудовать установки с 4-сторонней подачей воздуха в кассетные кондиционеры с 3-х сторонней подачей воздуха. В комплект поставки входит 6 блокирующих элементов из пеноизоляции.

ПРЕДОСТЕРЕЖЕНИЕ

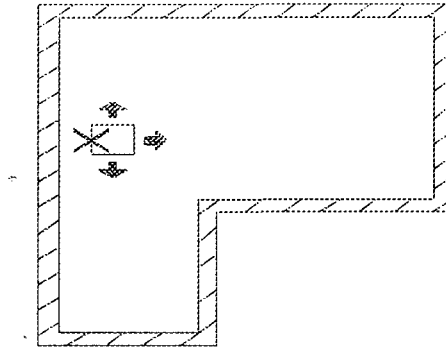
В установках, оборудованных электронагревом, не перегораживайте ни одну из сторон выхода воздуха, так как при этом блокируется расход потока воздуха через электронагревательные элементы, приводя к их перегреву.

ПРЕДОСТЕРЕЖЕНИЕ

До начала монтажа данного узла отсоедините систему от источника энергопитания.

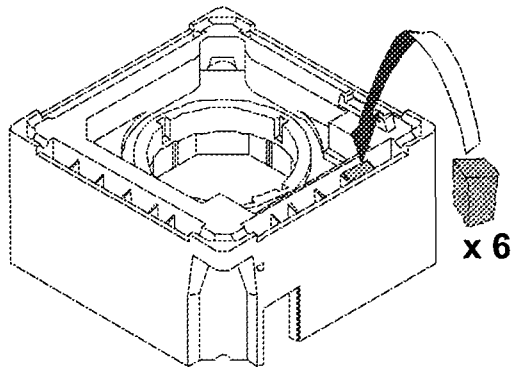
1. Чтобы снять карниз, отожмите два фиксатора-зажима на решетке и снимите с карниза фильтрующий блок. Демонтируйте карниз: отвинтите четыре стопорных болта и открепите карниз от каркаса.
2. Определите сторону, которая должна быть перекрыта.
3. Вставьте каждую из шести вставок в соответствующие прорези нагнетания воздуха таким образом, чтобы пена не выступала за прорези для нагнетания воздуха на поверхности каркаса (см. рисунок 58).
4. Смонтируйте на место каркас, а затем решетки с фильтрами.

Рисунок 57 – Стандартная схема применения



X- Нагнетание воздуха перекрыто

Рисунок 58 - Монтаж блокирующих вставок





Монтаж выносного термостата

Электроподключение термостата должно быть выполнено с помощью 7-жильного электрокабеля с двойной изоляцией с сечением не менее 0.5 мм² (предпочтительно в пластиковой оплетке).

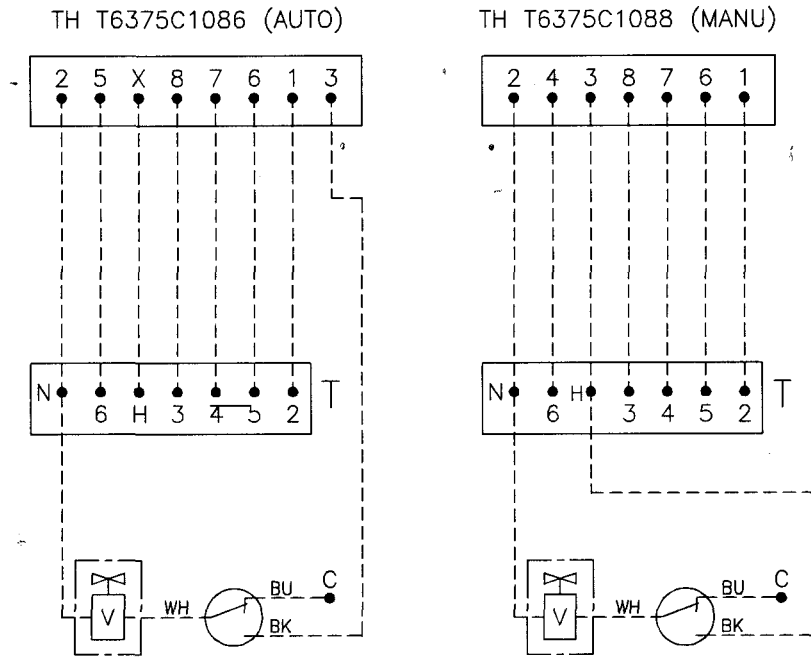
Выберите место для монтажа термостата, принимая во внимание следующее:

- Термостат должен быть смонтирован на плоской поверхности в зоне кондиционирования, которая обслуживается установкой, к которой подключен термостат.
- Не монтируйте термостат в местах, подвергающихся воздействию отопительных приборов, в местах резкого изменения температур от труб горячей/холодной воды, в местах воздействия прямых лучей солнца.
- Не монтируйте термостат в углах помещения, где возможно образование застойных зон.
- Не монтируйте термостат на нагнетании потока воздуха из установки кондиционирования (при нагреве воздух направляется вниз; при охлаждении и в зоне нечувствительности – воздух перемещается вдоль потолка и опускается по стенам).
- Не монтируйте термостат в местах, где он может быть закрыт или на пути циркулирующего воздуха будут препятствия.
- Если в помещении имеются колонны, смонтируйте термостат на стороне колонны от установки. При необходимости учитывайте перекрытие подачи воздуха на стороне термостата.

ПРЕДОСТЕРЕЖЕНИЕ

Настоятельно рекомендуется смонтировать клапаны на установках CWS. Если необходим непрерывный расход воды, то при отключенных вентиляторах может образовываться конденсат, приводящий к образованию протечек в навесном потолке. Компания Trane не несет ответственности за повреждения, которые являются следствием отказа монтажа клапанов.

Рисунок 59 -Соединительные кабели между установкой и настенным термостатом



Позиция	Русский	DEUTSCH	ENGLISH
0 (T)	Сигнал регулирования электродвигателя направляющего устройства	LUFT KLAPPENMOTOR SIGNAL	VANE MOTOR CONTROL
2 (T)	Электропитание термостата 230 В	THERMOSTAT VERSORGUNG 230V	THERMOSTAT SUPPLY 230V
3 (T)	Максимальная скорость вращения вентилятора	MAXIMUM DREHZAHN VENTILATOR	HIGH SPEED FAN CONTROL
4 (T)	Средняя скорость вращения вентилятора	MITTLERE DREHZHAL VENTILATOR	MED SPEED FAN CONTROL
5 (T)	Низкая скорость вращения вентилятора	NIEDRIGE DREHZAHN VENTILATOR	LOW SPEED FAN CONTROL
6 (T)	Сигнал регулирования конденсатного насоса	KONDENSAT WASSERPUMP SIGNAL	CONDENSATE PUMP CONTROL
B8	Термостат	THERMOSTAT WASSER	WATER THERMOSTAT
C	Сигнал регулирования водного клапана	WASSERVENTIL SIGNAL	WATER VALVE CONTROL
H	Регулирование электронагревателя	ELEKTRISCHER HEIZUNGSTEUERUNG	ELECTRIC HEATER CONTROL
N	Клеммник 0 В	0 VOLT KLEMMEN	0 VOLT STRIP
T	Клеммный блок CWS	CWS KLEMMEN	CWS TERMINAL BLOCK
V	Автоматический регулирующий водный клапан	WASSERVENTIL MODULIEREN	MOTORIZED WATER VALVE

ITEM	ITALIANO	NEDERLANDS	ESPAÑOL
0 (T)	COMMANDO SERVOMOTOR DEFFLETTORI	DEFLECTORMOTOR COMMANDO	CONT. DE MOTOR DE LAS LAMAS
2 (T)	ALIMENTAZIONE THERMOSTATO 230V	THERMOSTAAT VOEDING 230V	ALIMENTACION THERMOSTATO 230V
3 (T)	ALTA VELOCIDAD VENTILATORE	HOOG TOERENTAL VENTILATOR	ALTA VELOCIDAD VENTILADOR
4 (T)	MEDIA VELOCIDAD VENTILATORE	MIDDEN TOERENTAL VENTILATOR	MEDIA VELOCIDAD VENTILADOR
5 (T)	BASSA VELOCIDAD VENTILATORE	LAAD TOERENTAL VENTILATOR	BAJA VELOCIDAD VENTILADOR
6 (T)	COMMANDO POMPA CONDENSA	REGELCONDENSAAT POMP	CONT. DE LA BOMBA DE CONDENS.
B8	TERMOSTATO ACQUA	WATERTHERMOSTAAT	THERMOSTATO REGULACION AGUA
C	COMMANDO VALVOLA ACQUA	REGELKLEPWATER COMMANDO	CONTROL DE LA VALVOLA AGUA
H	COMMANDO BATTERIA ELETTRICA	ELEKTRISCHVERWARMING COMMANDO	CONTROL DE LA BATERIA ELECTRICA
N	MORESETTO 0V	0V AANSLUITEN	CLEMA 0V
T	MORESETTO TERMINALE CWS	CWS KLEMMENSTROOK	REGLETA CONEXIONES CWS
V	VALVOLA ACQUA MODULANTE	REGELKLEPWATER	VALVULA AGUA MOOLANTE

Обозначения цветов кабеля:

BK: черный

WH: белый

BU: синий



Рисунок 60 – Настенный термостат модели N

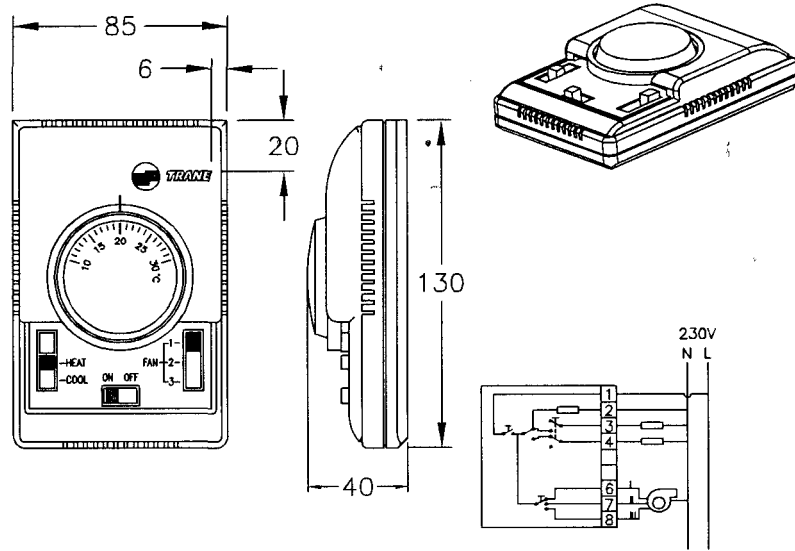


Рисунок 61 -Настенный термостат модели P

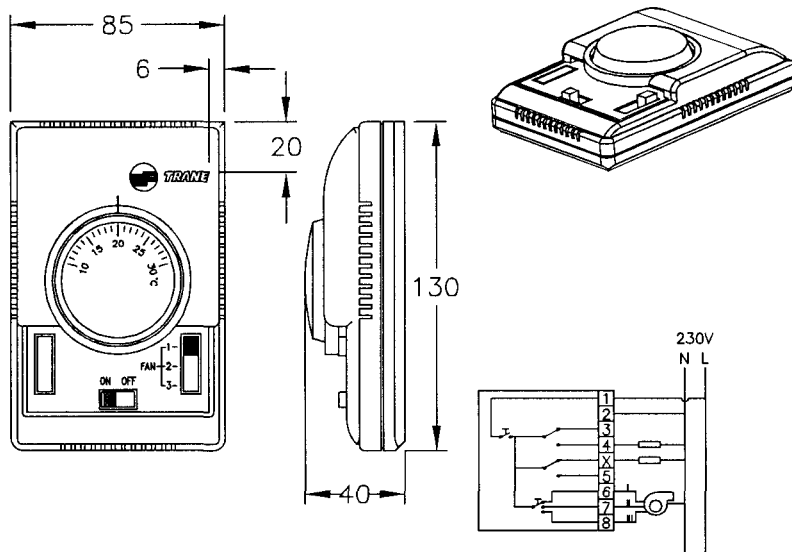
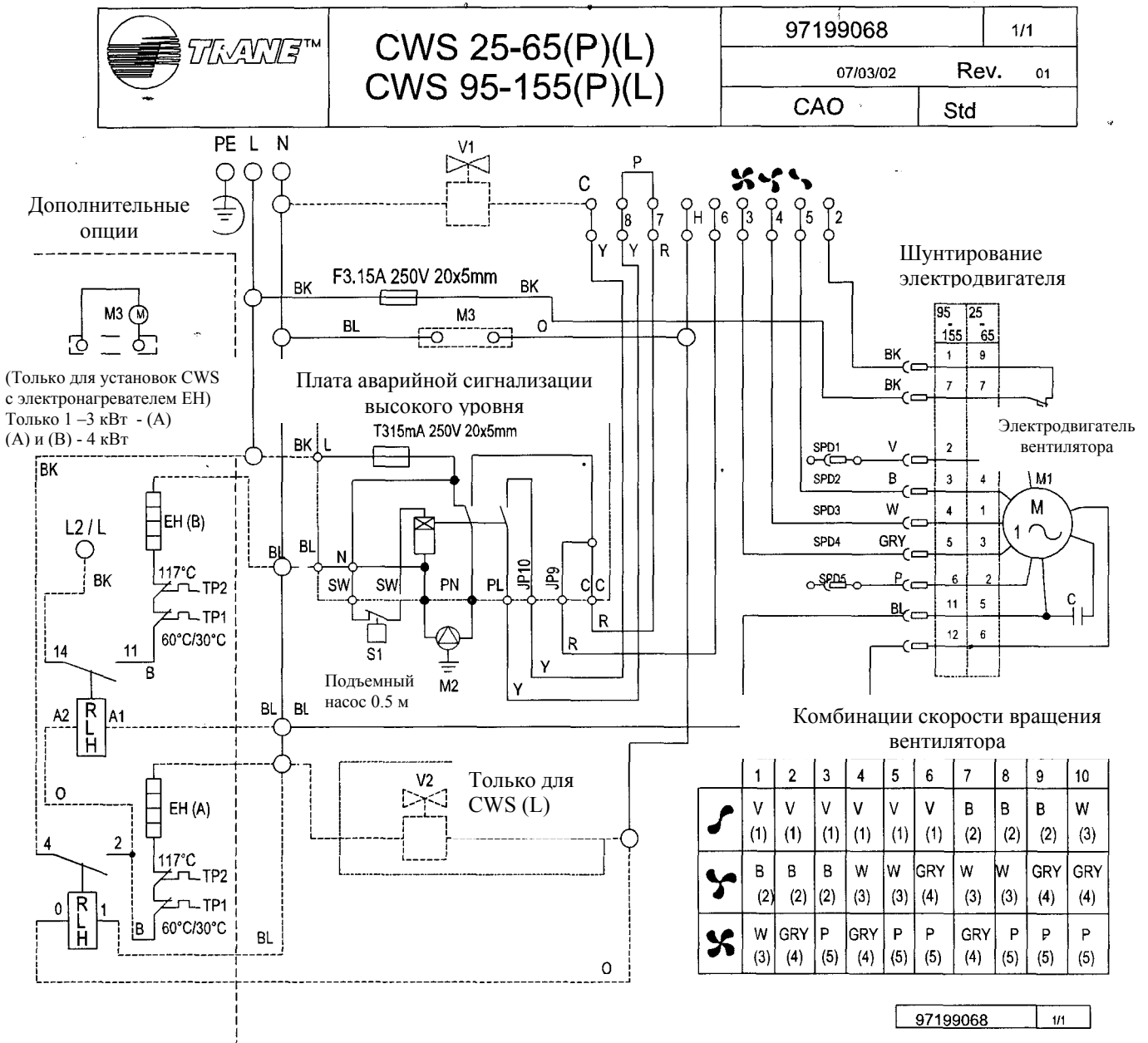


Рисунок 61 – Электросхема установок CWS 600x600 и 875x875



Поиск неисправностей

Признак	Возможная причина	Корректирующие действия
Не работает электродвигатель вентилятора внутреннего размещения	<ol style="list-style-type: none"> 1. Нет подачи электропитания или сработал предохранительные блок. 2. Неисправность электропроводки 3. Отказ конденсатора электродвигателя вентилятора 4. Отказ электродвигателя вентилятора 	<ol style="list-style-type: none"> 1. Проверьте номинал предохранителей и при необходимости проведите замену. Проверьте, не произошло ли отключение контактов 2. Проверьте электропроводку и подключения 3. В случае отказа замените 4. В случае отказа замените
Неадекватное охлаждение или нагрев	<ol style="list-style-type: none"> 1. Загрязнено оребрение испарителя/ фильтр 2. Не работает электродвигатель испарителя 3. Отказ или неправильная настройка термостата 	<ol style="list-style-type: none"> 1. Прочистите 2. Как в разделе "А" 3. В случае отказа проведите замену
Система работает долгое время без отключения (нет циклирования)	<ol style="list-style-type: none"> 1. Производительность установки недостаточна для данных условий 2. Отказ в работе термостата 	<ol style="list-style-type: none"> 1. Проверьте тепловую нагрузку и сравните ее с производительностью 2. Проверьте электроподключения и работу термостата
Повышенный шум при работе установки	<ol style="list-style-type: none"> 1. Перегорел подшипник электродвигателя 2. Вибрация кожуха или трубопроводов 3. Не закреплены элементы 4. Повреждены лопасти вентилятора 	<ol style="list-style-type: none"> 1. Замените электродвигатель 2. Найдите причину и устраните ее 3. Найдите элемент и закрепите 4. Замените вентилятор
Протечки воды из установки Установки, оборудованные подъемным или конденсатным насосом	<ol style="list-style-type: none"> 1. Забит дренаж или фильтр 2. Не запитан насос или отсоединилось подключение 3. Медленная прокачка 4. Короткое замыкание в обмотках насоса 5. Отказ датчика (только для 	<ol style="list-style-type: none"> 1. Прочистите 2. Проверьте энергопитание 3. Проверьте состояние дренажной трубы. Если труба чистая, замените насос 4. Замените насос 5. Прочистите датчик

	конденсатных насосов на 5м)	
Насос работает постоянно	1. Отказ датчика или платы РСВ	1. Замените датчик или плату РСВ
Отсутствует нагрев	1. Регуляторы не настроены на нагрев 2. Неисправность электропроводки 3. Загрязнено оребрение испарителя/фильтр 4. Отказ термореле 5. Отказ нагревательного элемента 6. Отказ реле нагревателя 7. Нагреватели отсутствуют /Смонтирован теплообменник горячей воды LPHW 8. Не работает нагревательный клапан	1. Проведите переустановку 2. Проверьте проводку и электроподключения 3. Прочистите 4. Проверьте сигнал; при необходимости проведите замену 5. Замените 6. Замените (проверьте на наличие короткого замыкания) 7. Смонтируйте электронагреватели 8. Проверьте электрокабели, приводное устройство

Очистка фильтров

Чтобы поддерживать максимальную эффективность работы установки, необходимо регулярно прочищать фильтры, смонтированные за решетками воздуха возврата.

Чтобы демонтировать фильтры:

1. Открепите решетки от карниза, отжав защелки от рамы карниза.
2. Откиньте решетки и открепите их на противоположном конце. Снимите вместе с фильтрующим блоком.
3. Выньте фильтры из решетки и вычистите их, промыв в теплой воде (с температурой < 30 С), отвакуумировав их или вытряхнув за пределами здания. Не стирайте фильтры в стиральной машине.
4. После выполнения очистки фильтры должны быть смонтированы в решетках в оригинальном положении. Конструкция фильтров не позволяет смонтировать их верхней стороной вниз.
5. Подвесьте решетки на карнизе и отклоняйте до тех пор, пока не защелкнутся защелки.

ПРЕДОСТЕРЕЖЕНИЕ

Установка должна всегда использоваться со смонтированными фильтрами. Отказ от выполнения этого требования может повлечь за собой нарушение в работе и привести к отказу.

РЕКОМЕНДАЦИИ ПО ПРАВИЛАМ ТЕХНИКИ БЕЗОПАСНОСТИ

Чтобы исключить повреждение оборудования и травматизм персонала при проведении технического обслуживания и ремонта, необходимо соблюдать следующие меры предосторожности:

1. Максимальное допустимое давление в системе при поиске течей на сторонах низкого и высокого давления задано в разделе "Монтаж". Всегда используйте регулятор давления.
2. Перед проведением сервисных работ отключите главный рубильник энергопитания.
3. Любой ремонт системы циркуляции воды или электрической схемы должен выполняться опытным высококвалифицированным персоналом.

КОНТРАКТ НА ТЕХНИЧЕСКОЕ ОБСЛУЖИВАНИЕ

Покупателям настоятельно рекомендуется заключить контракт на техническое обслуживание с местным сервисным представительством.

Этот контракт гарантирует регулярный мониторинг установки специалистом, который всесторонне знаком с нашим оборудованием.

В этом случае возможные проблемы в работе установки будут обнаружены вовремя, будут быстро приняты меры, что позволит избежать серьезного повреждения установки.

В конечном счете эффективное техническое обслуживание позволит продлить срок службы установки.

Покупателям также напоминаем, что несоблюдение инструкций по монтажу и техническому обслуживанию может привести к безвозвратной и немедленной потере гарантии.

ОБУЧЕНИЕ

Оборудование, описание которого приведено в данной инструкции, является результатом многолетних исследований и разработок. Для того, чтобы помочь Вам поддерживать высокую эффективность режимов работы установки в течение длительного периода времени, конструктора проводят школу по обслуживанию систем охлаждения и кондиционирования. Цель этого обучения заключается в предоставлении операторам и персоналу по техническому обслуживанию лучшего знания оборудования, которое они используют или обслуживают. Особое внимание обращается на необходимость выполнения периодических проверок рабочих параметров установок и на профилактическое техническое обслуживание, что позволяет избежать серьезных и дорогостоящих поломок.

Конструкция установки постоянно совершенствуется, поэтому Изготовитель оставляет за собой право изменить некоторые детали в установке без предварительного уведомления.

Это издание представляет собой общее руководство по монтажу и правильному обслуживанию нашей продукции.

Приведенная информация может отличаться от спецификации продукции для отдельной страны или изготовленной по специальному заказу. В этом случае просим обращаться в наше ближайшее представительство.