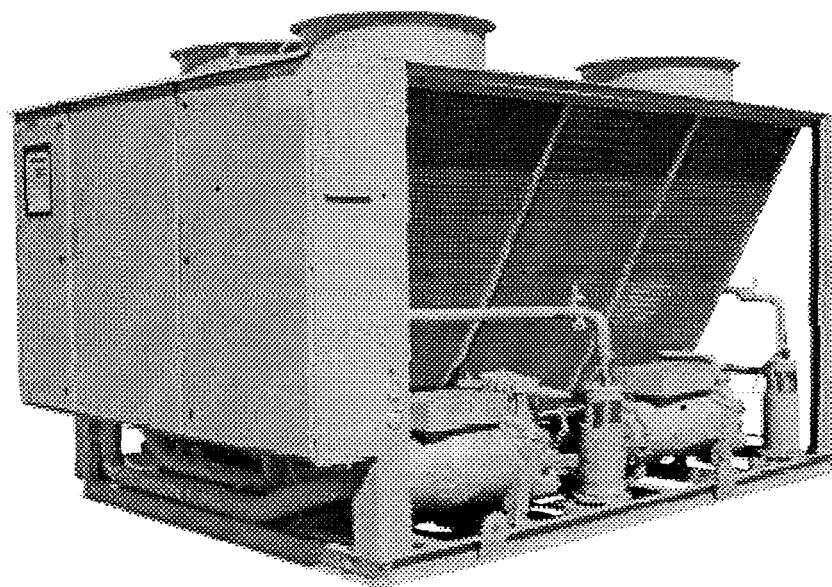




**Монтаж
Эксплуатация
Техническое обслуживание**

**Охладители жидкости с водоохлаждаемым
конденсатором и винтовым компрессором
Серия R™**

Модели RTAD 85-125 (50 Гц)



RTAD-SVX01A-E4

Содержание

Общая информация.....	6
Литературный обзор.....	6
Проверка установки.....	7
Протокол проверки.....	7
Проверка частей, поставляемых отдельно.....	8
Размеры установки.....	9
Монтаж – механическая часть.....	10
Предупреждения и предостережения.....	10
Ответственность при выполнении монтажных работ.....	10
Паспортные щитки.....	11
Хранение.....	11
Требования к месту размещения.....	11
Размещение установки.....	11
Виброизоляция и звуковые характеристики.....	12
Учет требований по звуковой мощности.....	12
Фундамент.....	13
Свободные пространства.....	13
Виброизоляция и выравнивание.....	14
Монтаж неопределенных виброизоляторов.....	14
Дренаж.....	14
Трубопроводы воды испарителя.....	15
Линия входа охлажденной воды.....	15
Линия выхода охлажденной воды.....	16
Дренаж испарителя.....	16
Реле протока испарителя.....	16
Перепад давления на испарителе.....	16
Обработка воды.....	18
Манометры давления воды.....	18
Предохранительный клапан на водной стороне.....	19
Защита от замерзания.....	19
Монтаж – электрическая часть.....	21
Общие рекомендации.....	21
Элементы, поставляемые монтажной фирмой.....	23
Подключение электропитания.....	23
Электропитание цепи регулирования.....	24
Электропитание электронагревателя.....	24
Электропитание водного насоса.....	24
Электроподключения.....	24
Блокировка реле протока охлажденной воды (насос).....	24
Регулирование насоса охлажденной воды.....	24
Релейные выходы аварийной сигнализации и состояния (программируемые реле).....	25
Низковольтная электропроводка.....	27
Внешний аварийный останов.....	27
Внешнее устройство Автоматического режима работы/Остановка.....	27

Внешние устройства блокировки – Контур номер один и Контур номер два.....	27
Опция генерации льда.....	28
Внешнее задание уставки охлажденной воды (CWS)	28
Внешнее задание уставки предела тока (CLS).....	29
Датчик температуры наружного воздуха.....	30
Коммуникационная плата CSR.....	30
Процедура подключения линии коммутации.....	31
Принципы режима работы.....	32
Схема системы.....	32
Предпусковые проверки.....	33
Перечень проверок монтажа.....	33
Получение.....	33
Размещение и монтаж оборудования.....	33
Трубопроводы установки.....	33
Электроподключения.....	34
Общие операции.....	34
Силовое электропитание установки.....	36
Небаланс фаз.....	37
Последовательность подключения фаз.....	37
Номиналы расходов воды в системе.....	38
Перепад давления в системе циркуляции воды.....	38
Запуск установки.....	38
Ежедневный запуск.....	38
Общая информация.....	38
Запуск после сезонного останова.....	40
Запуск системы после продолжительного останова.....	41
Останов установки.....	41
Останов на непродолжительный период и повторный запуск после него.....	41
Продолжительный останов.....	42
Регулярное техническое обслуживание.....	43
Общая информация.....	43
Еженедельное техническое обслуживание.....	43
Ежемесячное техническое обслуживание.....	43
Ежегодное техническое обслуживание.....	44
Операции технического обслуживания.....	45
Проверка эмиссии хладагента.....	45
Заправка хладагента и масла.....	45
Операция заправки хладагента R134a.....	47
Изоляция заправки хладагента на стороне высокого давления.....	47
Изоляция заправки хладагента на стороне низкого давления.....	47
Дозаправка хладагента.....	48
Замена фильтра хладагента.....	48

Система смазки.....	49
Операция заправки масла.....	50
Начальная (заводская) заправка масла.....	50
Заправка масла на объекте.....	52
Процедура проверки ленточного электронагревателя испарителя.....	54
Рекомендации по технике безопасности.....	55
Контакт на выполнение технического обслуживания.....	55
Обучение персонала.....	55

Перечень иллюстраций

Рисунок 1 -Стандартный паспортный щиток установки.....	6
Рисунок 2 -Размеры установки и рекомендуемые минимальные значения свободных пространств вокруг установки.....	9
Рисунок 3 -Подъем установки.....	12
Рисунок 4 -Перепад давления на испарителе.....	17
Рисунок 5 -Рекомендуемая схема трубной обвязки испарителя установки RTAD стандартного исполнения.....	19
Рисунок 6-Щиток с предупреждением	21
Рисунок 7- Релейный выход Аварийной сигнализации/Работы/Максимальной производительности.....	26
Рисунок 8 -Схема системы/Схема масляной системы.....	32

Перечень таблиц

Таблица 1 - Общие технические характеристики установок RTAD стандартного исполнения	8
Таблица 2 - Общие технические характеристики установок RTAD повышенной производительности и предназначенных для работы при повышенных температурах наружного воздуха.....	8
Таблица 3 - Общие технические характеристики установок RTAD повышенной производительности малошумного исполнения	9
Таблица 4 - Электротехнические характеристики.....	22
Таблица 5 - Конфигурация релейного выхода Аварийной сигнализации/Индикации работы/ Максимальной производительности.....	26
Таблица 6 -Настройки меню Аварийной сигнализации/Работы/ Максимальной производительности.....	26
Таблица 7 - Входные значения в зависимости от внешней уставки температуры охлажденной воды.....	29
Таблица 8 -Входные значения в зависимости от внешней уставки предела тока.....	29
Таблица 9 - Стандартный объем заправки хладагента	49
Таблица 10 - Стандартный объем заправки масла	51

Общая информация

Рисунок 1 Стандартный паспортный щиток установки

TYPE					
①	TYPE				
	DRC	N° SERIE ②	CCY	N° ORGANISME NOTIFIE ③	
	QTE-QTY	V / Hz / Ph	A max / FLA	kW max	
○	C1				
○	C2				
○					
○					
	CONTROLE - CONTROL			VA	
	INTENSITE DEMARRAGE -- STARTING AMPS				
	FLUIDE ④		C1/C2	kg	
			C1/C2	l	
	PS	BP-LP	bar	HP-HP	bar
EN/DE/ES/FR/IT/PT/PL/NO/RO/RS/SK/SL/PT/PO/ML/EL					
①	Type / Typ / Tipo / Tipo / Type / Typ / Type / Tipo / Typ / Typ / Typ / Typus / Yntys				
②	Serial nb / Seriennummer / Numero di serie / Numero de serie / Seriennummer / Sarjenumero / Seriennummer / Seriennummer / Numero di serie / Tilverkningsnummer / Sorozat lista / Number factory / Sorozat szám / Apórhely címe				
③	Notified body / Besoante Stela / Organismo notificato / Organismo notificado / Bemtydiget organ / Autoriseringen / Aangemelde Instansie / Rámcse ut. / Organismo notificado / Ammatt organ / Autorizovaná osoba / Organizacja notyfikowana / Regisztráció száma / Στοιχ υμοτεροειρησ				
④	Fluid / Fluida / Fluido / Fluido / Fluidum / Fluid / Stof / Kuidmedium / Fluido / Fluid / Kapsלים / Cizemik / Közeg / anyag				
	88130 CHARMES - FRANCE				
	AN AMERICAN STANDARD COMPANY				
	CE				

Литературный обзор

Данное издание представляет собой новую инструкцию по монтажу, эксплуатации и техническому обслуживанию установок RTAD.

Отдельно может быть поставлена инструкция по эксплуатации и техническому обслуживанию (RLC-SVU02A) на контроллер установки - UCM-CLD.

Проверка установки

При поставке установки проверьте, что поставлена установка требуемого типа, и что она оборудована надлежащим образом. Сравните данные, приведенные на паспортном щитке установки, с данными,

указанными при заказе и в прилагаемой документации. Стандартный вид паспортного щитка установки показан на рисунке 1.

Проверьте состояние всех наружных элементов на предмет наличия видимых повреждений. При обнаружении повреждений или недопоставке материалов оповестите об этом транспортную фирму и сделайте пометку «установка повреждена» в транспортной накладной. Укажите тип обнаруженного повреждения и проинформируйте о повреждении офис продаж представительства компании Trane. Не выполняйте монтаж поврежденной установки до тех пор, пока не будет получена санкция от офиса продаж представительства компании Trane

Перечень проверок

Чтобы защититься от повреждений, полученных в ходе транспортировки, при получении оборудования составьте протокол приемки установки.

- Проверьте отдельные блоки поставки перед приемом установки. Проверьте наличие повреждений на установке или на упаковочном материале.
- Как можно скорее после поставки и перед отправкой оборудования на хранение, проверьте установку на предмет скрытых повреждений. Рекламации о найденных скрытых повреждениях должны быть отправлены в течение 15 дней.
- Если обнаружено скрытое повреждение, прекратите распаковку оборудования. Не вынимайте поврежденный материал. При возможности сделайте фотографию повреждения. Собственник оборудования должен предоставить доказательства, что повреждение не было получено после поставки.

- Незамедлительно оповестите (по телефону и почтовым сообщением) офис транспортной компании о повреждении. Незамедлительно вызовите агента транспортной фирмы и представителя страховой компании для проведения совместного осмотра.
- Поставьте в известность офис продаж представительства компании Trane и договоритесь о выполнении ремонтных работ. Не выполняйте ремонта установки до тех пор, пока не будет выполнена проверка представителем транспортной фирмы.

Проверка частей, поставляемых отдельно

Проверьте комплектность поставки (дополнительные комплектующие и элементы, поставляемые в демонтированном виде) согласно транспортной накладной. В число этих элементов входят дренажные заглушки водных емкостей, оборудование для подъема, электросхемы и сервисная литература, которая при поставке размещается внутри панели регулирования и/или пускателя.

Общие технические характеристики

Таблица 1 : Общие технические характеристики - установки RTAD 085-125 стандартного исполнения

Типоразмер		85	100	115	125
Количество компрессоров		2	2	2	2
Номинальный типоразмер (1)	(Тонны)	40/40	50/50	60/60	70/70
Испаритель					
Модель испарителя		EG 120	EG 140	EG 170	EG 200
Объем воды	(ЛИТРЫ)	106	270	222	204
МИНИМАЛЬНЫЙ РАСХОД	(Л/СЕК)	5.7	6.9	8.2	9.5
МАКСИМАЛЬНЫЙ РАСХОД	(Л/СЕК)	17.3	20.8	24.6	28.4
КОНДЕНСАТОР					
КОЛИЧЕСТВО ТЕПЛООБМЕННИКОВ		2	2	2	2
ДЛИНА ТЕПЛООБМЕННИКА	(ММ)	2743	3658	3658	3658
ВЫСОТА ТЕПЛООБМЕННИКА	(ММ)	1575	1575	1575	1575
ОРЕБРЕНИЕ	(КОЛ-ВО/ФУТ)	192	192	192	192
ЧИСЛО РЯДОВ		3/3	2/2	3/3	3/3
ВЕНТИЛЯТОРЫ КОНДЕНСАТОРА					
КОЛИЧЕСТВО (1)		6	6	6	6
ДИАМЕТР	(ММ)	762	762	762	762
СУММАРНЫЙ РАСХОД ВОЗДУХА	(М3/СЕК)	23.43	28.59	27.04	27.07
НОМИНАЛЬНАЯ СКОРОСТЬ, ОБ/МИН		915	915	915	915
ОКРУЖНАЯ СКОРОСТЬ	(М/СЕК)	36.48	36.48	34.48	34.48
МОЩНОСТЬ ЭЛЕКТРОДВИГАТЕЛЯ	(КВТ)	1.9	1.9	1.9	1.9
МИН.ТЕМ-РА НАРУЖН.ВОЗДУХА (ЗАПУСК/РАБОТА) (2)					
УСТАНОВКИ СТАНДАРТНОГО ИСПОЛНЕНИЯ	(°С)	7	7	7	7
НИЗКОТЕМПЕРАТУРНЫЕ УСТАНОВКИ	(°С)	-18	-18	-18	-18
ОБЩИЕ ХАРАКТЕРИСТИКИ УСТАНОВКИ					
ХЛАДАГЕНТ		HFC134A	HFC134A	HFC 134A	HFC134A
КОЛИЧЕСТВО НЕЗАВИСИМЫХ КОНТУРОВ ХЛАДАГЕНТА		2	2	2	2
% МИНИМАЛЬНОЙ НАГРУЗКИ (3)		17	17	17	17
ОБЪЕМ ЗАПРАВКИ ХЛАДАГЕНТА (1)	(КГ)	51	50	69	71
ОБЪЕМ ЗАПРАВКИ МАСЛА (1)	(ЛИТРЫ)	10	12	16	18
ВЕС ПРИ РАБОТЕ	(КГ)	2660	3100	3560	3570
ВЕС ПРИ ТРАНСПОРТИРОВКЕ	(КГ)	2550	2835	3335	3570

Таблица 2 : Общие технические характеристики - установки RTAD 085-125 высокоэффективного исполнения, предназначенные для работы при повышенных температурах наружного воздуха

ТИПОРАЗМЕР		85	100	115	125
КОЛИЧЕСТВО КОМПРЕССОРОВ		2	2	2	2
НОМИНАЛЬНЫЙ ТИПОРАЗМЕР (1)	(Тонны)	40/40	50/50	60/60	70/70
Испаритель					
МОДЕЛЬ ИСПАРИТЕЛЯ		EG 140	EG 170	EG 200	EG 200
ОБЪЕМ ВОДЫ	(Л)	270	222	204	204
МИНИМАЛЬНЫЙ РАСХОД	(Л/СЕК)	5.7	6.9	8.2	9.5
МАКСИМАЛЬНЫЙ РАСХОД	(Л/СЕК)	17.3	20.8	24.6	28.4
КОНДЕНСАТОР					
КОЛИЧЕСТВО ТЕПЛООБМЕННИКОВ		2	2	2	2
ДЛИНА ТЕПЛООБМЕННИКА	(ММ)	3658	3658	4572	4572
ВЫСОТА ТЕПЛООБМЕННИКА	(ММ)	1575	1575	1575	1575
ОРЕБРЕНИЕ	(КОЛ-ВО/ФУТ)	192	192	192	192
ЧИСЛО РЯДОВ		3/3	3/3	3/3	3/3
ВЕНТИЛЯТОРЫ КОНДЕНСАТОРА					
КОЛИЧЕСТВО (1)		6	8	8	10
ДИАМЕТР	(ММ)	762	762	762	762
СУММАРНЫЙ РАСХОД ВОЗДУХА	(М3/СЕК)	27.0	31.2	35.0	39.1
НОМИНАЛЬНАЯ СКОРОСТЬ, ОБ/МИН		915	915	915	915
ОКРУЖНАЯ СКОРОСТЬ	(М/СЕК)	36.48	36.48	36.48	36.48
МОЩНОСТЬ ЭЛЕКТРОДВИГАТЕЛЯ	(КВТ)	1.9	1.9	1.9	1.9
МИН.ТЕМ-РА НАРУЖН.ВОЗДУХА (ЗАПУСК/РАБОТА) (2)					
УСТАНОВКИ СТАНДАРТНОГО ИСПОЛНЕНИЯ	(°С)	7	7	7	7
НИЗКОТЕМПЕРАТУРНЫЕ УСТАНОВКИ	(°С)	-18	-18	-18	-18
ОБЩИЕ ХАРАКТЕРИСТИКИ УСТАНОВКИ					
ХЛАДАГЕНТ		HFC 134A	HFC 134A	HFC134A	HFC 134A
КОЛИЧЕСТВО НЕЗАВИСИМЫХ КОНТУРОВ ХЛАДАГЕНТА		2	2	2	2
% МИНИМАЛЬНОЙ НАГРУЗКИ (3)		17	17	17	17
ОБЪЕМ ЗАПРАВКИ ХЛАДАГЕНТА (1)	(КГ)	50	69	87	87
ОБЪЕМ ЗАПРАВКИ МАСЛА (1)	(ЛИТРЫ)	10	12	18	18
ВЕС ПРИ РАБОТЕ	(КГ)	3240	3370	3905	4000
ВЕС ПРИ ТРАНСПОРТИРОВКЕ	(КГ)	2975	3145	3700	3800

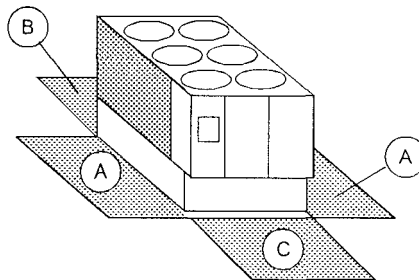
Таблица 3 : Общие технические характеристики - установки RTAD 085-125 высокоэффективного маломощного исполнения

Типоразмер		85	100	115	125
Количество компрессоров		2	2	2	2
Номинальный типоразмер (1)	(Тонны)	40/40	50/50	60/60	70/70
Испаритель					
Модель испарителя		EG 140	EG 170	EG 200	EG 200
Объем воды	(литры)	270	222	204	204
Минимальный расход	(л/сек)	5.7	6.9	8.2	9.5
Максимальный расход	(л/сек)	17.3	20.8	24.6	28.4
Конденсатор					
Количество теплообменников		2	2 >	2	2
Длина теплообменника	(мм)	3658	3658	4572	4572
Высота теплообменника	(мм)	1575	1575	1575	1575
Оребрение	(Кол-во/фут)	192	192	192	192
Число рядов		3/3	3/3	3/3	3/3
Вентиляторы конденсатора					
Количество (1)		6	8	8	10
Диаметр	(мм)	762	762	762	762
Суммарный расход воздуха	(м3/сек)	19.25	22.23	24.99	27.83
Номинальная скорость, об/мин		690	690	690	690
Окружная скорость	(м/сек)	27.5	27.5	27.5	27.5
Мощность электродвигателя	(кВт)	0.85	0.85	0.85	0.85
Мин. т-ра наружн.воздуха (пуск/работа) (2)					
Установки стандартного исполнения	(°C)	7	7	7	7
Низкотемпературные установки	(°C)	-18	-18	-18	-18
Общие характеристики установки					
Хладагент		HFC 134a	HFC 134a	HFC 134a	HFC 134a
Количество независимых контуров хладагента		2	2	2	2
% минимальной нагрузки (3)		17	17	17	17
Объем заправки хладагента (1)	(кг)	50	69	87	87
Объем заправки масла (1)	(литры)	10	12	18	18
Вес при работе	(кг)	3340	3470	4005	4100
Вес при транспортировке	(кг)	3075	3245	3800	3900

- (1) Данные содержат информацию для двух контуров циркуляции хладагента
- (2) Минимальная температура наружного воздуха для запуска/эксплуатации для скорости ветра в зоне конденсатора = 2.22 м/сек (5mph)
- (3) Процент минимальной нагрузки для всей машины для условий: температура наружного воздуха = 10°C (50°F), температура охлажденной воды на выходе = 7°C (44°F) (не для отдельного контура).

Размеры установки

Рисунок 2 - Размеры установки и рекомендуемые минимальные размеры свободных расстояний



Типоразмер установки	Размеры установки			Минимальные свободные расстояния		
	Длина	Ширина	Высота	A	B	C
085 STD/HE	3381	2260	2095	1000	1000	1200
100 STD/HE	4300	2260	2095	1000	1000	1200
115 STD/HE	5219	211S	2095	1000	1000	1200
125 STD/HE	5219	2115	2095	1000	1000	1200

Монтаж – механическая часть

Предупреждения и предостережения

*В соответствующих местах данной инструкции выделенным шрифтом приведены **Предупреждения и Предостережения**. Предупреждения предназначены для информирования персонала о потенциально возможных ситуациях, которые могут повлечь за собой серьезные случаи травматизма, в том числе и с летальным исходом. Предупреждения не заменяют инструкции изготовителя. Предупреждения предназначены для информирования персонала о потенциально возможных ситуациях, которые могут повлечь за собой повреждение оборудования. Безопасность работы персонала и надежность работы данного оборудования зависят от того, насколько строго вы будете соблюдать указанные меры предосторожности.*

Ответственность при выполнении монтажных работ

В общем случае, субподрядная фирма должна выполнить при проведении монтажа установки RTAD следующие работы:

- Монтаж установки на плоском фундаменте, рассчитанном на работу под нагрузкой, и выравнивание установки по длине (отклонение не должно превышать 1/4" (6 мм)).
- Монтаж установки выполняется согласно инструкциям, приведенным разделах «Монтаж – механическая часть» и «Монтаж – электротехническая часть» данного издания.
- Монтаж всех дополнительных датчиков и выполнение электроподключений на UCM-CLD.
- Поставка и монтаж вентиля в указанных местах на водных трубопроводах до и после испарителя, чтобы обеспечить возможность отсечки испарителя для выполнения технического обслуживания и балансировки/блокировки системы.
- Поставка и монтаж реле протока и/или вспомогательных контактов для обеспечения расхода охлажденной воды.
- Поставка и монтаж датчиков давления на входном и выходном трубопроводе испарителя.
- Поставка и монтаж дренажного клапана в нижней части водяной крышки испарителя.
- Поставка и монтаж вентиля воздушника в верхней части водяной крышки испарителя.
- Поставка и монтаж механических фильтров вверх по потоку от всех насосов и автоматических регулирующих клапанов.
- Монтаж всех электроподключений, выполняемых на объекте.
- Монтаж ленточного электронагревателя и теплоизоляция линий охлажденной воды и других элементов системы, чтобы исключить запотевание при нормальных условиях работы или



замерзание при низких температурах наружного воздуха.

- Запуск установки под руководством квалифицированного сервисного инженера.

Паспортные щитки

Паспортный щиток блока наружного размещения установки RTAD (рисунок 1) прикреплен к внешней стороне панели регулирования. На каждом из компрессоров размещается паспортный щиток компрессора.

Паспортный щиток блока наружного размещения

На этом паспортном щитке указывается следующая информация:

- Описание модели и типоразмера установки
- Номер серии установки
- Электротехнические характеристики установки
- Объемы заправки хладагента R134a и масла (Trane OK00048)
- Давления, при которых были выполнены испытания

Паспортный щиток компрессора

На этом паспортном щитке указывается следующая информация:

- Номер модели компрессора
- Серийный номер компрессора

- Электротехнические характеристики компрессора
- Рабочий диапазон
- Рекомендуемый тип хладагента.

Хранение

Если до начала монтажа блок наружного размещения будет храниться продолжительное время, необходимо выполнять следующие меры предосторожности:

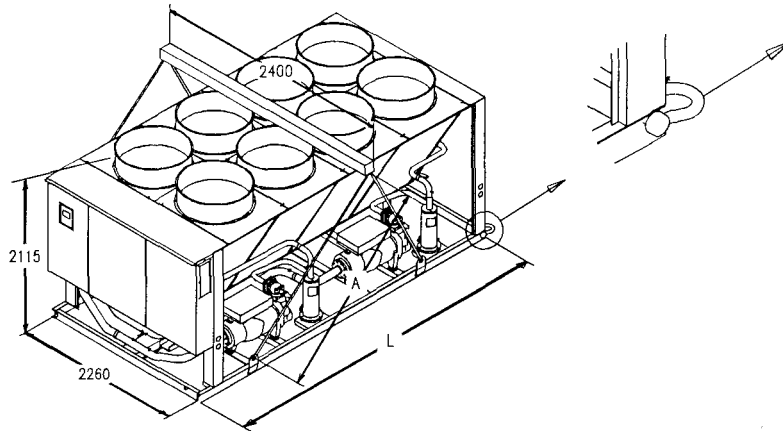
- Храните блок наружного размещения в защищенном месте.
- Не реже, чем раз в квартал (раз в три месяца) проверяйте давление хладагента в контурах, чтобы убедиться в наличии хладагента. В противном случае свяжитесь с сервисной фирмой и офисом продаж компании Trane.
- Закройте запорные вентили на линии нагнетания и на жидкостной линии.

Требования к месту размещения

Место для размещения

Если место для размещения установки достаточно ровное и рассчитано на вес установки в рабочем состоянии (указан в таблицах 1, 2 и 3), специального основания или фундамента для размещения не требуется.

Рисунок 3 – Подъем установки



RTAD	Максимальный вес			
	L	A	Алюминий	Медь
85STD	3381 мм	4000 мм	2760 кг	3090 кг
100-115-125 STD	4300 мм	4000 мм	3670 кг	4110 кг
85-100 HE				
115-125 HE	5219 мм	4000 мм	4100 кг	4655 кг

ПРЕДОСТЕРЕЖЕНИЕ

Вес установки указан на паспортном щитке. Обратите внимание на дополнительные инструкции, приведенные на внутренней части панели регулирования. Использование других методов подъема может привести к повреждению оборудования и тяжелым случаям травматизма персонала.

Виброизоляция и звуковые характеристики

Наиболее эффективным способом звукоизоляции является размещение установки вдали от мест с ограничением шумовой нагрузки. Звуки, передаваемые конструкциями, могут быть снижены путем использования виброизоляторов из эластомера. Не рекомендуется использовать пружинные виброизоляторы. В случае строго ограничения звуковой нагрузки получите консультацию инженера акустика. Для получения максимального эффекта выполните изоляцию водных трубопроводов и кабелепроводов. Для снижения передачи звука по водным трубопроводам могут быть использованы втулки для прохода сквозь стены и подвесные приспособления с резиновыми прокладками. Чтобы снизить уровень вибраций, передаваемых по кабелепроводам, используйте гибкие кабелепроводы. Всегда должны исполняться требования нормативных документов в части звуковой эмиссии, действующие на месте размещения объекта. Поскольку среда, в которой размещен источник звука, определяет уровень звукового давления, выбор места для размещения установки должен выполняться очень тщательно. По запросу могут быть представлены данные по уровню звуковой мощности холодильных машин с воздушным охлаждением конденсатора RTAD Trane.

Учет требований по звуковой мощности

Разместите блок наружного размещения установки вдали от мест с ограничением шумовой нагрузки. При необходимости смонтируйте на всех водных линиях резиновые виброизоляторы и



используйте гибкие кабелепроводы. В случае строго ограничения звуковой нагрузки получите консультацию инженера акустика. Ознакомьтесь также с инженерным бюллетенем Trane, содержащим информацию для RTAD-установок.

Фундамент

Обеспечьте прочные жесткие монтажные плиты или бетонный фундамент достаточной несущей способности и массы, рассчитанный на рабочий вес блока наружного размещения (т.е. с учетом всех трубопроводов, полной рабочей заправки хладагента, масла и воды). Вес при работе указан в таблицах 1, 2 и 3. После того, как установка размещена на основании, она должна быть выровнена по длине и ширине с точностью не менее 1/4" (6 мм).

Компания Trane не несет ответственности за проблемы, возникшие на оборудовании, вызванные ненадлежащей конструкцией основания.

Примечание: Чтобы обеспечить возможность очистки под конденсаторным теплообменником, необходимо оставить отверстие между основанием установки и бетонной плитой.

Свободные пространства

Рекомендуемые минимальные значения свободных расстояний указаны на рисунке 2. Предусмотрите вокруг блока наружного размещения достаточно свободного места для обеспечения возможности доступа персонала ко всем сервисным точкам при выполнении монтажа и операций технического обслуживания. В технической документации на установку указаны точные размеры. Для сервисного обслуживания компрессора рекомендуется предусмотреть расстояние четыре фута. Предусмотрите достаточно свободного места, чтобы открывались двери щита регулирования. Во всех случаях, если согласно нормативным актам, действующим на месте монтажа установки, требуется предусмотреть дополнительные свободные расстояния, предпочтение должно отдаваться именно им.

Чтобы обеспечить требуемую производительность и эффективность режима работы чиллера, на пути подвода воздуха в конденсатор должны отсутствовать препятствия. При выборе места для размещения установки обратите особое внимание на то, чтобы обеспечить достаточный расход воздуха через теплообменную поверхность конденсатора. Если необходимо получить оптимальную производительность установки, необходимо исключить наличие двух возможных условий: циркуляции теплого воздуха и отсутствие расхода воздуха через теплообменник. Циркуляция теплого воздуха имеет место, когда воздух, выдуваемый вентиляторами конденсатора, возвращается обратно на вход конденсаторного теплообменника. Отсутствие протока воздуха через теплообменник имеет место, если на пути воздуха (подводимого к конденсатору или отводимого от него) имеются препятствия. Обе эти причины (циркуляции теплого воздуха и отсутствие расхода воздуха) приводят к снижению эффективности работы установки и снижению производительности вследствие увеличения давлений на напоре. Вблизи установки не должна скапливаться грязь, мусор листва и т.д. Поток воздуха может переместить этот мусор в конденсаторный теплообменник. Мусор может заблокировать пространства между ребрами теплообменника.



Особо необходимо рассмотреть установки, работающие при низких температурах наружного воздуха. Конденсаторный теплообменник и сторона нагнетания вентиляторов не должны заноситься снегом, чтобы обеспечить надлежащий расход воздуха через конденсаторный теплообменник и, тем самым, эффективный режим работы установки

В ситуациях, когда оборудование должно монтироваться с несоблюдением рекомендаций по значениям свободных расстояний (часто бывает при модернизации установок и при монтаже их на крышах), возникает "перекрытие" потока воздуха. Главный процессор установки переведет ее в такой режим, что будет производиться столько охлажденной воды, сколько возможно в реальных условиях. Более подробная информация по этому вопросу может быть получена в офисе продаж компании Trane.

Примечание: Если конфигурация блока наружного размещения требует изменения размеров свободных проходов, свяжитесь с офисом продаж компании Trane. Также ознакомьтесь с информацией, опубликованной в Инженерном Бюллетене Trane, посвященной холодильным машинам RTAD.

Виброизоляция и выравнивание

Чтобы обеспечить дополнительное снижение уровня шума и вибраций, смонтируйте виброизоляторы из неопрена (поставляются в качестве дополнительных комплектующих элементов). Изготовьте изолированное бетонное основание для установки или бетонные опоры в точках монтажа установки. Смонтируйте установку непосредственно на бетонных основаниях или опорах. Выполните выравнивание установки используя в качестве сравнения балку в основании. Отклонение от уровня не должно превышать $\frac{1}{4}$ " (6 мм) на всю длину установку. При необходимости используйте клинья для выравнивания установки.

Монтаж неопреновых виброизоляторов (дополнительная опция)

1. Закрепите виброизоляторы на монтажной поверхности, используя монтажные прорези в плите основания изолятора. НЕ ЗАТЯГИВАЙТЕ в этот момент монтажные болты полностью.
2. Выполните центровку монтажных отверстий в основании установки с резьбовыми позиционирующими стержнями в верхней части виброизоляторов.
3. Опустите установку на виброизоляторы и прикрепите изолятор к установке с помощью гайки. Величина максимального прогиба виброизолятора не должна превышать 1.4 " (6 мм).
4. Тщательно выровняйте установку. Полностью затяните монтажные болты виброизоляторов.

Дренаж

Обеспечьте наличие дренажной системы с емкостью, рассчитанной на полное дренирование емкостей с водой во время останова или ремонтных работ. На испарителе предусмотрен патрубок дренажного подключения. Должны выполняться все требования нормативных документов (национальных и локальных). Чтобы исключить образование вакуума при



дренировании, в верхней части водяной крышки испарителя предусмотрен вентиль воздушник, обеспечивающий вход воздуха в испаритель при дренировании.

Трубопроводы воды испарителя

Перед выполнением окончательного подключения трубопроводов к установке тщательно промойте все водные трубопроводы.

ПРЕДОСТЕРЕЖЕНИЕ

При использовании стандартных моющих кислотных растворов организуйте временное байпасирование установки, чтобы исключить повреждение внутренних элементов испарителя.

Схема трубопроводов испарителя

Элементы трубной системы и их компоновка незначительно меняются в зависимости от мест размещения подключений и источника воды.

ПРЕДОСТЕРЕЖЕНИЕ

Подключения линий охлажденной воды к испарителю представляют собой соединения вихталического типа. Не пытайтесь выполнить сварку этих подключений, так как тепло, производимое при сварке, может привести к образованию микроскопических и макроскопических трещин в чугунных водяных крышках, которые могут затем привести к разрушению водяных крышек.

Чтобы исключить повреждение элементов контура охлажденной воды, не допускайте рост давления в испарителе (максимальное рабочее давление) выше 150 фунт/кв.дюйм (10.3 бар) (или, если смонтированы водяные крышки высокого давления 300 фунт/кв.дюйм (21 бар)).

В линиях к манометрам предусмотрите запорные вентили, чтобы обеспечить их отсечку, когда они не используются. Используйте резиновые компенсаторы для исключения передачи вибраций по водяным линиям. При необходимости для мониторинга температуры воды на входе и выходе смонтируйте термометры. Для регулирования расхода воды в линии выхода воды смонтируйте регулирующий клапан. На линиях входа и выхода воды смонтируйте запорные вентили, чтобы обеспечить отсечку испарителя при проведении сервисных работ.

ПРЕДОСТЕРЕЖЕНИЕ

На линии входа воды должен быть смонтирован механический фильтр. Отказ от выполнения этого требования может привести к тому, что примеси, содержащиеся в воде, поступят в испаритель.

«Трубные элементы» включают в себя все устройства и регуляторы, используемые для обеспечения надлежащего режима работы системы циркуляции воды и безопасности системы. Эти элементы и их размещение показано ниже.



Линия входа охлажденной воды

- Вентиль воздушник (для вывода воздуха из системы)
- Манометры давления воды с запорными вентилями
- Виброизоляторы
- Запорные вентили (отсечка). Термометры (если необходимо).
- Тройники (для очистки)
- Механический фильтр в линии

ПРЕДОСТЕРЕЖЕНИЕ

Смонтируйте механический фильтр на линии входа воды в испаритель. Отказ от выполнения этого требования может привести к повреждению трубчатки испарителя.

Линия выхода охлажденной воды

- Вентиль воздушник (для вывода воздуха из системы)
- Манометры давления воды с запорными вентилями. Виброизоляторы
- Запорные вентили (отсечка).
- Термометры
- Тройники (для очистки)
- Уравнительный клапан
- Реле протока.

ПРЕДОСТЕРЕЖЕНИЕ

Чтобы исключить повреждение испарителя, давление воды в испарителе не должно превышать 150 фунт/кв.дюйм (10.5 бар).

Дренаж испарителя

Под выходным концом водяной крышки испарителя размещен патрубок дренажного подключения 3/4". Через него испаритель может быть подсоединен к надлежащей дренажной системе, рассчитанной на дренаж испарителя при выполнении сервисных работ на установке. В дренажной линии должен быть смонтирован запорный вентиль.

Реле протока испарителя

Схемы подключения и электросхемы, отвечающие конкретному исполнению установки, поставляются вместе с установкой. Некоторые схемы трубопроводов и регулирования, в частности, те, в которых один водный насос используется и для охлажденной и для горячей воды, должны быть внимательно проанализированы с тем, чтобы определить, будет ли устройство регистрации расхода обеспечивать требуемый режим работы.



При выборе и монтаже реле протока выполняйте рекомендации изготовителя. Общие принципы, которыми необходимо руководствоваться при монтаже, перечислены ниже:

1. Смонтируйте реле протока на горизонтальном, прямолинейном участке трубопровода (длина прямолинейных участков с каждой стороны реле протока должна быть не менее 5 диаметров трубопровода). Не разрешается монтаж реле протока вблизи гибов, дросселей или вентиляей.

Примечание: Стрелка на корпусе реле протока должна быть направлена в направлении потока.

2. Чтобы исключить вибрации реле протока, выведите весь воздух из системы.

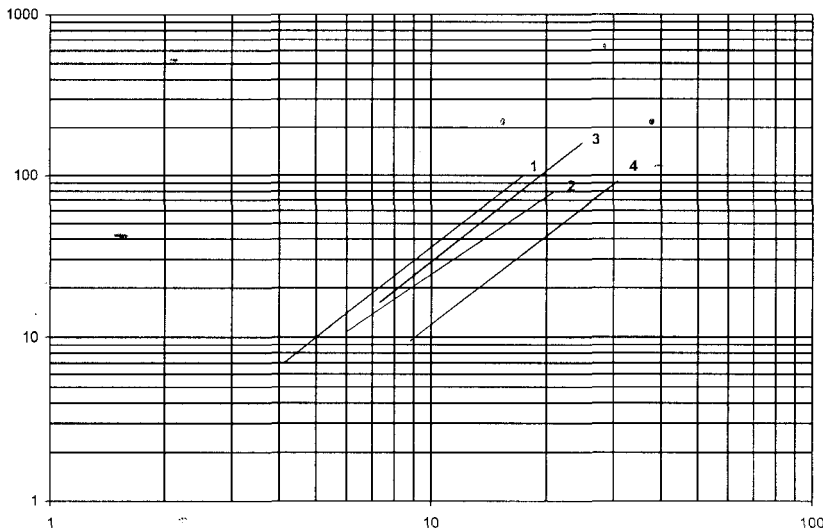
Примечание: После диагностики «отсутствие протока» контроллер UCM-CLD выдерживает 6 секунд до момента отключения установки. Если имеют место ошибочные остановки машины, свяжитесь с квалифицированным специалистом по выполнению сервисных работ.

3. Выполните настройку реле протока таким образом, чтобы размыкалось, когда расход падает ниже номинального значения. Характеристики испарителя приведены в таблицах 1, 2 и 3. Контакты реле протока замкнуты при надлежащем расходе воды.
4. На линии входа воды в испаритель смонтируйте механический фильтр, чтобы защитить испаритель от примесей, содержащихся в воде.

Рисунок 4 :Перепад давления на испарителе RTAD

Перепад давления испарителя на стороне воды (единицы измерения СИ)

Перепад давления (кПа)



Расход воды (л/сек)

Обозначение	RTAD Std	RTAD HE	RTAD HELN	RTAD HA
Кривая 1	85	***	***	**
2	100	85	85	85
3	115	100	100	100
4	125	115- 125	115- 125	115-125



Обработка воды

ПРЕДОСТЕРЕЖЕНИЕ

Если для обработки стоков используется хлорид кальция, должен применяться коррозионный ингибитор. Отказ от выполнения этого требования может повлечь за собой повреждение элементов системы.

Грязь, накипь, продукты коррозии и прочие примеси негативно сказываются на процессе теплопередачи между водой и элементами системы. Присутствие примесей в системе циркуляции охлажденной воды может также приводить к росту перепада давления и, соответственно, к снижению расхода воды. Правильный тип обработки воды должен определяться на месте в зависимости типа системы и качества используемой воды.

В холодильных машинах с воздушным охлаждением конденсатора серии R Trane не должны использоваться солоноватые или соленые воды. Использование такой воды приводит к значительному сокращению срока службы оборудования. Рекомендуется использовать советы специалиста по водоподготовке, знающего качество воды на объекте. Этот специалист должен помочь в выборе правильного типа обработки воды.

Использование необработанной или неправильно обработанной воды в установках данного типа может привести к недостаточно эффективному режиму работы и разрушению труб. Получите консультацию специалиста по водоподготовке, чтобы определить, какой тип обработки воды необходим. На каждой установке RTAD имеется предупреждение:

Примечание: Использование неправильно обработанной или необработанной воды для данного оборудования может привести к образованию накипи, шлама или протеканию эрозии и коррозии. Чтобы определить необходима ли обработка воды, и если необходима - то какого типа, нужно воспользоваться услугами квалифицированного специалиста по водоподготовке. Гарантийные обязательства компании Trane не распространяются на повреждения, вызванные коррозией и эрозией.

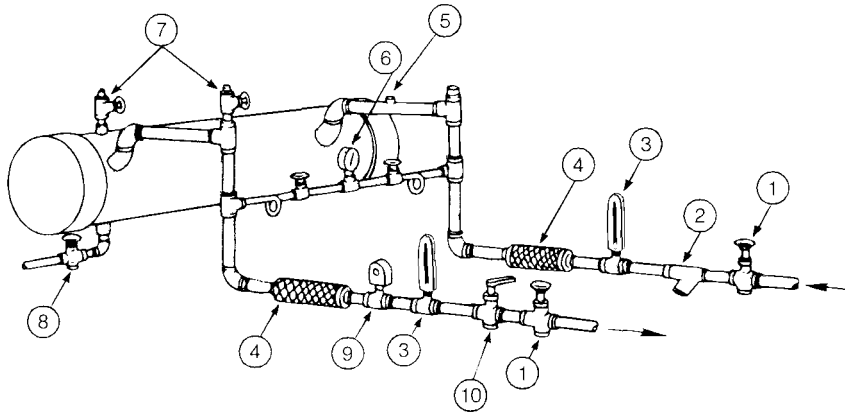
ПРЕДОСТЕРЕЖЕНИЕ

Не используйте необработанную или неправильно обработанную воду. Оборудование может быть повреждено.

Манометры давления воды

Смонтируйте элементы, поставляемые на объекте, согласно рекомендациям рисунка 5. Разместите манометры или датчики давления на прямолинейных участках трубопроводов. Не размещайте их вблизи гибов и т.д. Манометры должны быть смонтированы на одной высоте на каждом из корпусов, если эти корпуса имеют патрубки подключения на противоположных концах. Это позволяет исключить погрешности вследствие различной калибровки манометров, смонтированных на различных высотах.

Рисунок 5 – Рекомендуемая схема трубопроводов испарителя установки RTAD



- 1 Входной вентиль
- 2 Механический фильтр
- 3. Термометр (дополнительная опция)
- 4 Виброизолятор
- 5 Предохранительный клапан
- 6. Манометр с вентилем
- 7 Воздушник
- 8 Дренаж
- 9 Реле протока
- 4 Балансировочный клапан

Предохранительный клапан на водной стороне

ПРЕДОСТЕРЕЖЕНИЕ

Чтобы исключить повреждение корпуса, смонтируйте в системе циркуляции воды через испаритель предохранительный клапан.

Смонтируйте предохранительный клапан во входной линии испарителя (между испарителем и запорным вентилем на входе), как это показано на рисунке 8. Водяные емкости с двумя закрытыми запорными вентилями характеризуются высоким ростом гидростатического давления при росте температуры воды. При монтаже предохранительного клапана соблюдайте требования соответствующих нормативных документов.

Защита от замерзания

Если установка остается в работе при пониженных температурах наружного воздуха, система циркуляции охлажденной воды должна быть защищена от замерзания. Следуйте рекомендациям, приведенным ниже.

1. В качестве дополнительной опции на испарителе могут быть смонтированы нагреватели заводского монтажа, которые обеспечивают защиту от замерзания при снижении температуры наружного воздуха до -18°C (0°F).
2. Смонтируйте электронагреватель ленточного типа на всех водных трубопроводах, насосах и прочих элементах, которые могут быть повреждены за счет воздействия низких температур. Ленточный электронагреватель должен быть рассчитан на работу при



низких температурах. Подбор электронагревателя должен выполняться в расчете на самую низкую ожидаемую температуру наружного воздуха.

3. Добавьте в систему циркуляции охлажденной воды антифриз с коррозионным ингибитором. Концентрация этого раствора должна быть достаточной для того, чтобы обеспечить защиту при самой низкой ожидаемой температуре наружного воздуха. Данные по объему воды в испарителе приведены в таблицах 1-3.

Примечание: Использование антифриза на основе гликоля приводит к снижению холодопроизводительности установки. Это необходимо учитывать при проектировании системы.

Монтаж – электрическая часть

Общие рекомендации

ПРЕДУПРЕЖДЕНИЕ

Щиток с предупреждением, показанный на рисунке 6, размещается на оборудовании и на электросхемах. Необходимо строго исполнять указанные требования. Отказ от выполнения этих требований может повлечь за собой случаи тяжелого травматизма персонала.

Все электроподключения должны быть выполнены согласно требованиям нормативных документов, действующих на объекте. Специальные электросхемы и схемы подключений поставляются вместе с установкой.

ПРЕДОСТЕРЕЖЕНИЕ

Чтобы исключить коррозию и перегрев клеммных подключений, используйте только медные кабели. Отказ от выполнения этого требования может повлечь за собой повреждение оборудования.

Не допускается воздействие кабелепроводов на прочие элементы или оборудование. Кабели регулирующего напряжения (115 В) должны прокладываться отдельно от низковольтных линий (< 30В).

ПРЕДОСТЕРЕЖЕНИЕ

Чтобы исключить отказы в системе регулирования, не прокладывайте провода низкого напряжения (< 30В) совместно с кабелями с напряжением более 30 В.

Рисунок 6 – Предупреждающая табличка

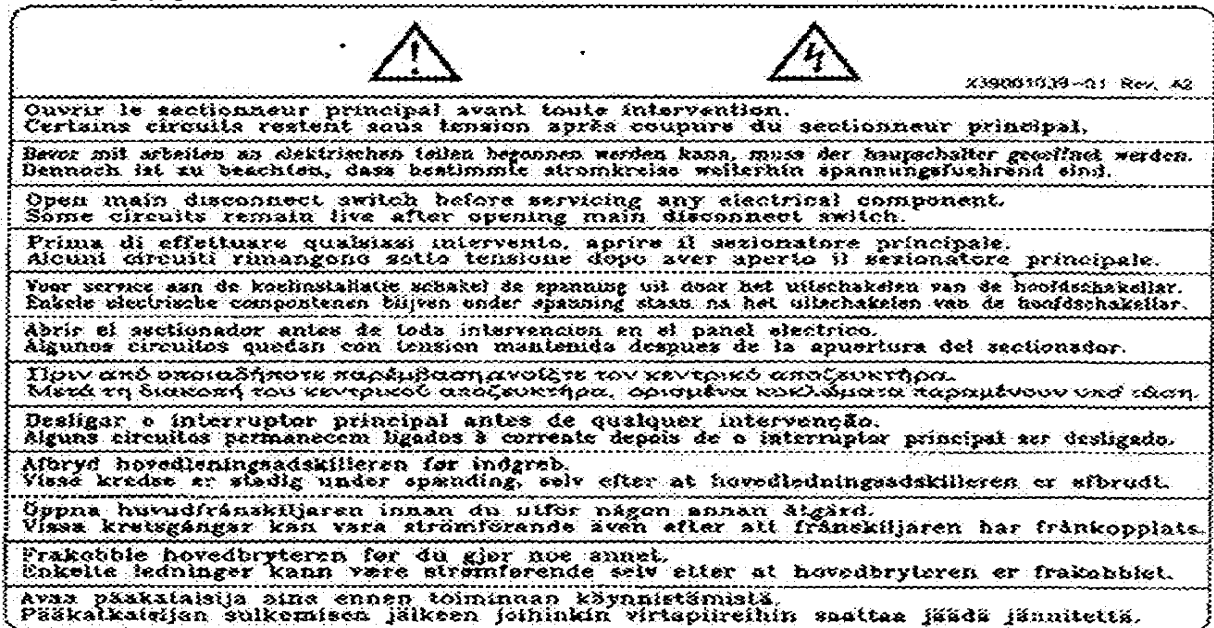


Таблица 4 - Электротехнические характеристики RTAD 85-125 (400 В/3 фазы/50Гц)

Установка Типоразмер	Число силовых подключений	Максимальный ток (1)	Пусковой ток (2)	Коэффициент мощности (5)	Разъединительный переключатель	Предохранитель компрессора (А)	Нагреватель испарителя (кВт)
RTAD - Стандартного исполнения							
85	1	229	250	0.89	250 А	6x125А	0.217
100	1	279	305	0.86	400 А	6 x 160 А	0.217
115	1	324	359	0.89	400 А	6x200 А	0.217
125	1	390	426	0.90	500 А	6 x 250 А	0.217
RTAD - Высокой эффективности/ Для высоких температур наружного воздуха							
85	1	229	250	0.89	400 А	6x160 А	0.217
100	1	288	314	0.86	400 А	6x200 А	0.217
115	1	333	368	0.89	400 А	6 x 250 А	0.217
125	1	408	444	0.90	500 А	6 x 250 А	0.217
RTAD - Высокой эффективности / Малошумное исполнение							
85	1	218	239	0.89	250 А	6x125А	0.217
100	1	273	299	0.86	400 А	6x160 А	0.217
115	1	318	353	0.89	400 А	6x200 А	0.217
125	1	389	425	0.90	500 А	6x250 А	0.217

Электротехнические характеристики RTAD 85-125 (продолжение)

Характеристики электродвигателей													
Установка Типоразмер	Кол-	Компрессор (на каждый)				Вентиляторы (кажд.)				Цель регулирования (400В)			
		RLA		Максим.ток (3)		Пусковой ток (4)		Кол-во	кВт	FLA	Предохранитель вентилятора(А)	ВА	А
Контур 1	Контур 2	Контур 1	Контур 2	Контур 1	Контур 2	Контур 1	Контур 2						
RTAD - Стандартные													
85	2	75	75	99	99	144	144	6	1.88	4.5	3x50 А	1600	4
100	2	94	94	124	124	180	180	6	1.88	4.5	3x50 А	1600	4
115	2	111	111	147	147	217	217	6	1.88	4.5	3x50 А	1600	4
125	2	136	136	180	180	259	259	6	1.88	4.5	3x50 А	1600	4
RTAD - Высокой эффективности / Высокие температуры наружного воздуха													
85	2	75	75	99	99	144	144	6	1.88	4.5	3x50 А	1600	4
100	2	94	94	124	124	180	180	8	1.88	4.5	3x50 А	1600	4
115	2	111	111	147	147	217	217	8	1.88	4.5	3x50 А	1600	4
125	2	136	136	180	180	259	259	10	1.88	4.5	3x50 А	1600	4
RTAD - Высокой эффективности / Малошумное исполнение													
85	2	75	75	99	99	144	144	6	0.85	2.6	3x50 А	1600	4
100	2	94	94	124	124	180	180	8	0.85	2.6	3x50 А	1600	4
115	2	111	111	147	147	217	217	8	0.85	2.6	3x50 А	1600	4
125	2	136	136	180	180	259	259	10	0.85	2.6	3x50 А	1600	4

Примечание:

1. Максимальный ток полной нагрузки компрессоров (FLA) + ток полной нагрузки вентиляторов + токи цепи регулирования.
2. Пусковой ток цепи с наибольшим компрессором, учитывая вентиляторы, плюс RLA вентиляторов и ток цепи регулирования второго контура.
3. Максимальный ток FLA на компрессор
4. Пусковой ток компрессора. Запуск путем переключения со звезды на треугольник
5. Коэффициент мощности компрессора

1. Все установки стандартного исполнения оборудованы одноточечным вводом электропитания.
2. LRA (ток блокировки ротора) - для установок запуска через всю обмотку. При запуске путем переключения со звезды на треугольник величина LRA составляет 1/3 от LRA прямого запуска.
3. ДИАПАЗОН НАПРЯЖЕНИЙ:

Номинал напряжения электропитания: 400/50/3

Допустимый диапазон изменения напряжения: 340-460 (только для установок RTAD допустимый диапазон составляет от 360 до 460 В).



Элементы, поставляемые монтажной фирмой

ПРЕДОСТЕРЕЖЕНИЕ

Электроподключения, выполняемые заказчиком на объекте, показаны на электросхемах и схемах подключения, поставляемых вместе с установкой.

- Кабели электропитания (в кабелепроводе) для всех подключений, выполняемых на объекте.
- Все кабели регулирования (соединительные) для приборов, монтируемых на объекте.
- Разъединительные переключатели с предохранителями или автоматы питания .
- Конденсаторы для корректировки коэффициента мощности.

Подключение электропитания

Типоразмер всех кабелей электропитания должен быть определен инженером проектировщиком в соответствии с требованиями норм EN 60204.

ПРЕДУПРЕЖДЕНИЕ

Чтобы исключить случаи травматизма персонала, перед выполнением электроподключений отсоедините установку от источников электропитания.

Все электроподключения должны быть выполнены в соответствии с требованиями нормативных документов, действующих на объекте. Фирма, выполняющая электромонтажные работы, должна смонтировать соединительные кабели и подключить электропитание. Кабели силового электропитания должны иметь надлежащий типоразмер и оборудованы разъединительными переключателями с предохранителями.

ПРЕДОСТЕРЕЖЕНИЕ

Чтобы исключить коррозию и перегрев клеммных подключений, используйте только медные кабели.

Прорежьте отверстия в боковой стороне панели регулирования для ввода кабелепроводов силового питания.

Кабели, проложенные в этих кабелепроводах, подключаются к клеммным колодкам, разъединительным переключателям, смонтированным на установке (дополнительная опция) или автоматам питания .

Чтобы обеспечить правильное подключение фаз силового электропитания, выполните подключения согласно электросхемам и требованиям, указанным на предупреждающих щитках, размещенных внутри панели пускателя. Более подробная информация по обеспечению правильного подключения фаз приведена в разделе «Фазовые напряжения установки». Должно быть обеспечено надлежащее заземление каждой клеммы заземления в панели (одно на каждый кабель поставки заказчика).



Электропитание цепи регулирования

Установка оборудована регулирующим трансформатором. Поэтому необходимость обеспечивать дополнительное регулирующее напряжение отпадает. Установки RTAD на заводе оборудованы для подключения к сети питания 400 В/3 фазы/ 50 Гц (силовым трансформатором).

Электропитание электронагревателя

Корпус испарителя должен быть изолирован от наружного воздуха и защищен от замерзания с помощью электронагревателей. Всякий раз, когда температура воды снижается приблизительно до 37°F (2.8°C), термостат запитывает электронагреватели. Электронагреватели обеспечивают защиту от замерзания при температурах наружного воздуха до -18°C (0°F).

ПРЕДОСТЕРЕЖЕНИЕ

Центральный процессор панели регулирования не проверяет случаи обесточивания электронагревателей и не выполняет верификации работы термостата. Чтобы исключить серьезное повреждение испарителя, квалифицированный электрик должен проверить запитку ленточного нагревателя и проверить работу термостата электронагревателя

Электропитание водного насоса

Выполните подключение силового питания насоса(ов) охлажденной воды через разъединительный переключатель(и) с предохранителем.

Электроподключения

Блокировка по расходу охлажденной воды (насос)

Холодильные машины моделей RTAD серии R требуют использования контактного входа с регулируемым напряжением от реле протока (6S56) и дополнительного контакта (6K51).

ВАЖНО: Не выполняйте включение или выключение холодильной машины с помощью блокировки по расходу охлажденной воды.

При выполнении подключений на объекте используйте электросхемы и схемы регулирования, поставляемые вместе с установкой.

Регулирование насоса охлажденной воды

ПРЕДОСТЕРЕЖЕНИЕ

Насос охлажденной воды должен проработать, как минимум одну минуту после получения UCM-CLD команды от внешнего входа Автоматика/Останов на останов системы охлажденной воды.



В установках RTAD контроллер инициирует режим «Работа: Разгрузка» по одному из следующих сигналов:

- Нажата кнопка STOP (останов)
- Отсутствие нагрузки
- Разомкнут внешний вход Автоматика/Останов

В режиме «Работа: Разгрузка» компрессор получает команду на полное разгрузку, которое занимает приблизительно ½ минуты. Это позволяет полностью разгрузить компрессоры к следующему запуску. Если используется блокировка по отсутствию расхода охлажденной воды, чиллер выполняет незамедлительный (нештатный) останов и инициируется аварийная диагностика с автоматическим сбросом.

1. Внешний выход Автоматика/Останов (клеммы A1 ТВ3-3 и –4). Этот вход поставляется на объекте. Замыкание контакта запускает насос охлажденной воды и чиллер с помощью контактов регулирования насоса на UCM-CLD. Размыкание контакта приводит к переходу компрессоров в режим «Работа: Разгрузка» и инициирует период ожидания (может быть задан с помощью дисплея от 1 до 30 минут). Это задерживает окончание работы насоса охлажденной воды с помощью контактов регулирования насоса на UCM. На клеммы входа 1UTB3-3 и –4 может быть подключен таймер, термостат температуры наружного воздуха, система автоматизации здания и т.д.
2. Контакты регулирования насоса UCM-CLD (клеммы A1ТВ4-8 и – 9). Этот выход представляет собой блок контактов, которые замыкаются, запуская насос охлажденной воды, если замкнуты контакты Автоматика/Останов. Если контакты разомкнуты, то через 1-30 минут (время запаздывания настраивается на дисплее), размыкаются контакты регулирования насоса UCM-CLD.
3. Блокировка по расходу охлажденной воды (клеммы A1ТВ3-1 и – 2). Это устройство должно быть смонтировано на объекте. Замыкание контакта между клеммами является индикацией наличия надежного расхода воды. Примерами этого могут служить вспомогательный контакт пускателя насоса, реле протока, реле дифференциального давления или контакт от системы автоматизации здания. Размыкание этого контакта приводит к незамедлительному останову холодильной машины и инициированию диагностики с автоматическим сбросом, показывающей отсутствие расхода охлажденной воды..

Релейные выходы аварийной сигнализации и состояния (программируемые реле)

Релейные выходы Аварийной сигнализации /Работы/ Максимальной производительности Клеммы 1-7 на клеммнике ТВ4 платы A1 обеспечивают работу контактных выходов установок RTAD. Работа этих выходов зависит от настройки Программируемого реле (меню сервисных настроек) и определяет связь с диагностическими сообщениями, работой компрессоров и работой системы на полной производительности.

Как показано на рисунке 7, имеются три реле.

Рисунок 7 - Выходы Аварийная сигнализация/Работа/Максимальная производительность установок RTAD

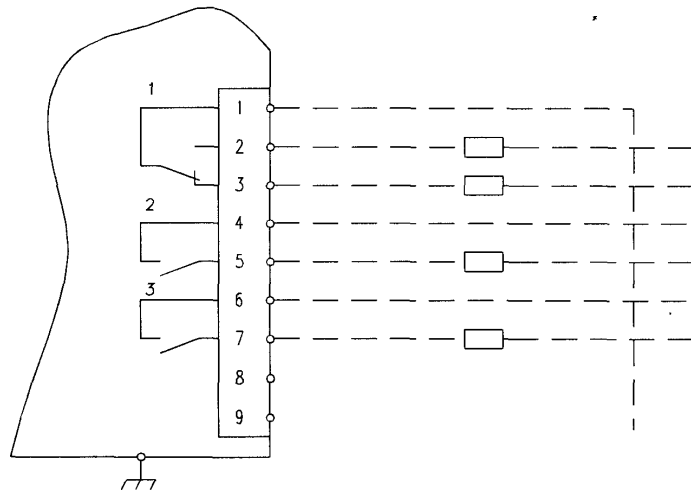


Таблица 5 - Конфигурация Релейных выходов Аварийная сигнализация/Работа/Максимальная производительность

Конфигурация релейного выхода

1	Реле 1	Аварийная сигнализация
	Реле 2	Компрессор в работе
	Реле 3	Максимальная производительность
2	Реле 1	Аварийная сигнализация. Контур 1
	Реле 2	Аварийная сигнализация. Контур 2
	Реле 3	Максимальная производительность
3	Реле 1	Аварийная сигнализация.
	Реле 2	Контур 1 в работе
	Реле 3	Контур 2 в работе

Таблица 6 - Меню настройки Выходов Аварийная сигнализация/Работа/Максимальная производительность

Настройка программируемого реле (меню сервисных настроек)	Конфигурация релейного выхода (таблица 6)	Диагностика MMR/CMR	Диагностика MAR/CAR	Диагностика IFW
1	1	ДА	НЕТ	НЕТ
2	1	ДА	ДА	НЕТ
3	1	ДА	ДА	ДА
4	1	ДА	НЕТ	ДА
5	2	ДА	НЕТ	НЕТ
6	2	ДА	ДА	НЕТ
7	2	ДА	ДА	ДА
8	2	ДА	НЕТ	ДА
9	3	ДА	НЕТ	НЕТ
10	3	ДА	ДА	НЕТ
11	3	ДА	ДА	ДА
12	3	ДА	НЕТ	ДА

Примечание:

MMR= ручной сброс диагностики машины

CMR= ручной сброс диагностики контура

MAR = автоматический сброс диагностики машины

CAR = ручной сброс диагностики контура

IFW = информационное предупреждение



Низковольтная электропроводка

Для дистанционных устройств, указанных выше, требуется низковольтная электропроводка. Все электроподключения к UCM-CLD, а также к этим дистанционным аналоговым устройствам и от них должны быть выполнены с помощью экранированных кабелей из скрученной пары проводов. Заземление экрана кабеля должно выполняться только на стороне панели.

ПРЕДУПРЕЖДЕНИЕ

Чтобы исключить отказы в системе регулирования, не прокладывайте низковольтные кабели (<30В) в одном кабелепроводе с кабелями с напряжением более 30 В.

Аварийный останов (нормальная блокировка)

В контроллере предусмотрен вспомогательный регулятор для устройства блокировки поставки заказчика. Если используется этот поставляемый заказчиком дистанционный контакт (6S2), чиллер будет работать только в том случае, если этот контакт замкнут. Если этот контакт будет разомкнут, установка будет заблокирована с аварийной диагностикой, требующей выполнения ручного сброса. В таких условиях ручной сброс выполняется с помощью переключателя чиллера, размещенного на лицевой стороне панели регулирования.

Подключите концы проводов низкого напряжения к клеммам 3 и 4 клеммника на ТВ-1 платы А1. Выполняйте подключение согласно электросхеме, поставляемой вместе с установкой.

Функция Внешняя Автоматика/Останов

Если в установке необходимо использовать функцию Внешняя Автоматика/Останов, монтажная фирма должна вывести провода от дистанционных контактов 6S1 к соответствующим клеммам клеммников ТВ3-3 и ТВ3-4 модуля А панели регулирования. Чиллер работает в нормальном режиме, если контакт замкнут. Если контакт разомкнут, компрессор(ы), если он находится в работе, переходит в режим РАБОТА:РАЗГРУЖЕНИЕ и выключается. Работа установки запрещается. Повторное замыкание контакта позволяет установке автоматически вернуться в режим нормальной работы. Низковольтные контакты, поставляемые заказчиком на объекте, должны быть рассчитаны на номинал 24 В= при 12 мА резистивной нагрузки.

Внешние устройства блокировки – Контур номер один

В контроллере UCM предусмотрен вспомогательный регулятор для замыкающего контакта (смонтированного заказчиком), обеспечивающего индивидуальную работу Контура номер 1. Если контакт замкнут, контур циркуляции хладагента не работает. До размыкания контакта контур циркуляции хладагента будет работать в нормальном режиме. Опция внешней блокировки контура будет работать только в том случае, если задана, как разрешенная функция Внешней блокировки контура (Меню сервисных настроек). Выполняйте подключение согласно электросхеме, поставляемой вместе с установкой.

Внешние устройства блокировки – Контур номер два

В контроллере UCM предусмотрен вспомогательный регулятор для замыкающего контакта (смонтированного заказчиком), обеспечивающего индивидуальную работу Контура номер 2. Если контакт замкнут, контур циркуляции хладагента не работает. До размыкания контакта контур циркуляции хладагента будет работать в нормальном режиме. Опция внешней блокировки контура будет работать только в том случае, если задана, как разрешенная функция Внешней блокировки контура (Меню сервисных настроек). Выполняйте подключение согласно электросхеме, поставляемой вместе с установкой.

Опция генерации льда

Если сконфигурирована и задана, как разрешенная, опция генерации льда (Меню настроек оператора), в контроллере UCM предусмотрен вспомогательный регулятор для замыкающего контакта (смонтированного заказчиком) для опции генерации льда. Если контакт 6S55, модуля А9, клеммы ТВ1- 1 и 2 смонтирован, чиллер будет работать в обычном режиме, если этот контакт разомкнут. Этот нормально разомкнутый контакт замыкается во время режима генерации льда и размыкается, когда генерация льда прекращается в штатном режиме (или по уставке окончания генерации льда или путем отмены команды на генерацию льда (Меню отчета чиллера)). В режиме генерации льда уставка тока задается равной 120%. Например, если уставка тока, заданная с фронтальной панели или от дистанционного источника, равна 80%, в режиме генерации льда активный предел тока будет равен 120%.

Если в ходе выполнения режима генерации льда параметры установки (воды или хладагента) понизятся до настройки фризостата, установка будет остановлена с диагностикой, требующей выполнения ручного сброса, даже при нормальном режиме работы.

Внешнее задание уставки охлажденной воды: сигнал напряжения 2-10В= или токовый сигнал 4-20 мА

Эта опция позволяет выполнять настройку уставки охлажденной воды, независимо от уставки охлажденной воды, заданной с фронтальной панели. Изменение возможно двумя путями:

Вход 2-10 В=

Вход 4-20мА

Изолированный вход 2-10 В=

Установите двухпозиционный переключатель SW1-1 на дополнительном модуле А9 в положение ВЫКЛЮЧЕНО (OFF). Подключите источник напряжения к клеммам 4(+) и 5(-) на модуле А9ТВ1. Уставка CWS теперь определяется следующим образом:

$CWS\text{ }^{\circ}\text{C} = \text{Напряжение (В)} * 4.88) - 27.56$

Примеры значений уставки температуры охлажденной воды в зависимости от напряжения постоянного тока показаны в таблице 7.



Таблица 7 - Уставка температуры охлажденной воды в зависимости от значений на входе

Напряжение, В (=)	Ток (мА)	Результирующая уставка температуры охлажденной воды (°C)
3.6	7.2	-10
4.6	9.2	-5
5.6	11.3	0
6.7	13.3	5
7.7	15.4	10

Изолированный вход 4-20 мА

Установите двухпозиционный переключатель SW1-1 на дополнительном модуле А9 в положение ВКЛЮЧЕНО (ON). Подключите источник тока к клеммам 4(+) и 5(-) на модуле А9ТВ1. Уставка CWS теперь определяется следующим образом:

$$CWS\text{ }^{\circ}\text{C} = (\text{мА} * 2.44) - 27.56$$

Внешнее задание уставки предела тика: сигнал 2-10В= или 4-20 мА

Эта опция позволяет выполнять настройку уставки предела тока (CLS), независимо от уставки предела тока, заданной с фронтальной панели. Изменение возможно двумя путями:

Вход 2-10 В=

Вход 4-20мА

Чтобы дать разрешение дистанционного смещения уставки тока, уставка предела тока (Меню настроек оператора) должна быть настроена на "Е".

Изолированный вход 2-10 В=

Установите двухпозиционный переключатель SW1-2 на дополнительном модуле А9 в положение ВЫКЛЮЧЕНО (OFF). Подключите источник напряжения к клеммам 7(+) и 8(-) на модуле А9. Уставка CLS теперь определяется следующим образом:

$$CLS\ \% = \text{Напряжение (=)} * 10 + 20$$

Примеры значений уставки предела тока в зависимости от напряжения постоянного тока показаны в таблице 8.

Минимальное значение уставки = 40% (2.0 В= на входе)

Максимальное значение уставки = 120% (10.0 В= на входе)

Таблица 8 - Уставка предела тока в зависимости от значений на входе

Напряжение, В (=)	Ток (мА)	Результирующая уставка предела тока (% RLA)
2.0	4.0	40
3.0	6.0	50
4.0	8.0	60
5.0	10.0	70
6.0	12.0	80
7.0	14.0	90
8.0	16.0	100
9.0	18.0	110
10.0	20.0	120

Изолированный вход 4-20 мА

Установите двухпозиционный переключатель SW1-2 на дополнительном модуле А9 в положение ВКЛЮЧЕНО (ON). Подключите источник тока к клеммам 7(+) и 8(-) на модуле А9. Уставка CLS теперь определяется следующим образом:

$$CLS\ \% = (\text{мА} * 5) + 20$$

Примеры значение уставки предела тока в зависимости от сигналов тока показаны в таблице 8.



Минимальное значение уставки = 40% (4 мА на входе)
Максимальное значение уставки = 120% (20 мА на входе)

Датчик температуры наружного воздуха

Этот датчик используется для блокировки при низкой температуре наружного воздуха и переустановки уставки температуры охлажденной воды в зависимости от температуры наружного воздуха. Этот датчик является дополнительной опцией для установок RTAD.

Выньте датчик из упаковки, закрепленной на щите регулирования, и смонтируйте его на северной стороне здания. Защитите датчик от прямых лучей солнца.

Подключите провода к клеммам 1 и 2 модуля A9TB1. Все подключения от датчика должны быть выполнены с помощью экранированной пары скрученных проводов. Экран должен быть заземлен только на стороне UCM-CLD. Заизолируйте экран на стороне датчика, чтобы исключить его контакт с поверхностями.

ПРЕДУПРЕЖДЕНИЕ

Перед началом выполнения электроподключений на установке отключите электропитание. Отказ от выполнения этого требования может повлечь за собой случаи травматизма.

ПРЕДОСТЕРЕЖЕНИЕ

Чтобы исключить перегрев клеммных подключений, используйте только медные провода

Плата коммуникации CSR

Данная опция позволяет осуществлять обмен информацией (такой, например, как уставки режимов работы и команды Автоматика/Резерв) между контроллером RTAD и устройством регулирования более высокого уровня, например, Tracer. Линия двухсторонней связи между контроллером и Tracer организуется с помощью пары скрутки экранированных проводов.

Примечание: Экранированная скрутка должна быть проложена в отдельном кабелепроводе

ПРЕДОСТЕРЕЖЕНИЕ

Чтобы исключить отказы в системе регулирования, не прокладывайте низковольтные кабели (<30В) в одном кабелепроводе с кабелями с напряжением более 30 В.

Электроподключения линий коммуникации должны выполняться с соблюдением следующих требований:

1. Все электроподключения должны быть выполнены согласно требованиям нормативных документов, действующих на объекте.
2. Для линии коммуникации должна использоваться пара скрученных экранированных проводов. Типоразмеры проводов указаны в таблице ниже.
3. Максимальная длина каждой линии связи не должна превышать 1500 м.
4. Линия коммуникации не должна прокладываться между зданиями.
5. Конфигурация подключения всех установок UCM-CLD к линии коммуникации может быть выполнено по методу последовательного опроса.

Процедура подключения линии коммуникации

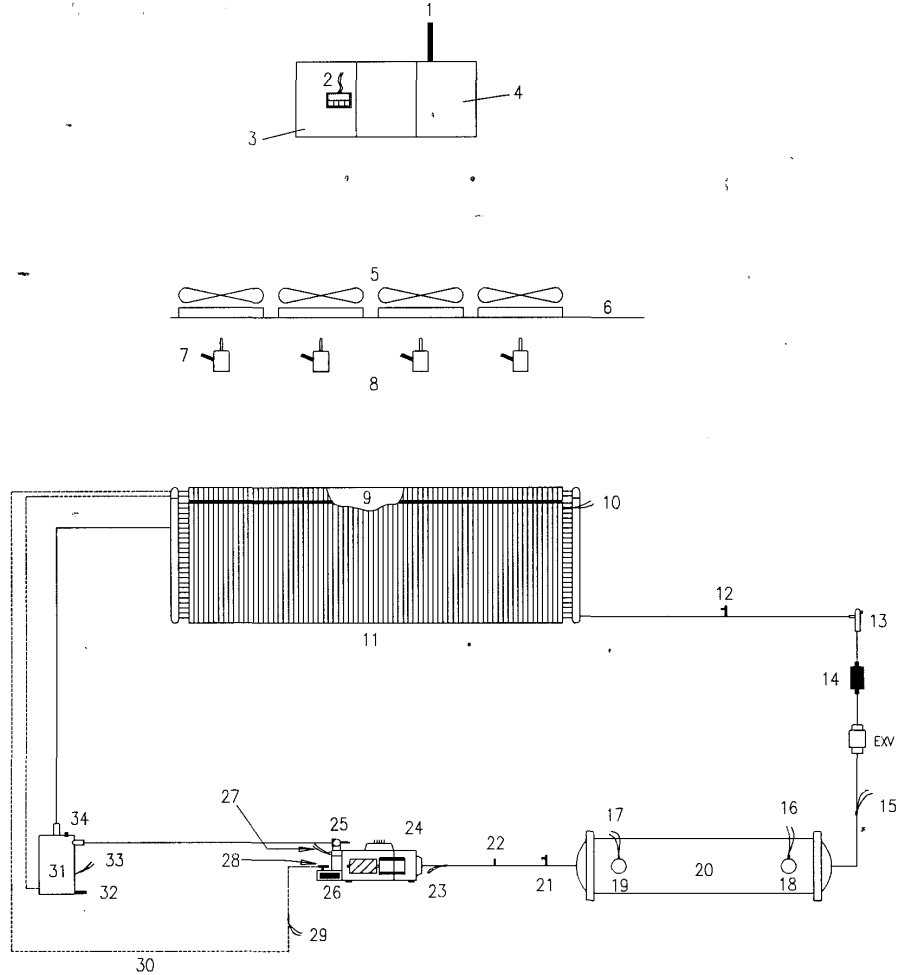
1. Ознакомьтесь с литературой по монтажу Tracer, в которой приведены требования выполнения подключения на модуле Tracer.
2. Подключите экран линии коммуникации к надлежащей клемме на модуле Tracer.
3. Подключите провода от клемм 1 и 2 блока TB2 на модуле A9 UCM к Tracer. Требования соблюдения полярности при выполнении данного подключения отсутствуют.
4. На стороне контроллера UCM экран должен быть отрезан и заизолирован, чтобы исключить контакт экрана и землей.

Примечание: В установках, состоящих из нескольких установок, соедините в нахлестку экраны от двух пар скруток проводов, входящих в каждую установку системы последовательного опроса. Замотайте места соединений изолянтной, чтобы исключить контакт экрана с землей. На последней установке системы последовательного опроса экран должен быть отрезан и заизолирован.

5. Чтобы обеспечить связь чиллера с Tracer на установках, состоящих из нескольких холодильных машин, необходимо задать в меню "сервисные настройки" ICS адрес. Кроме того, должен быть смонтирован дополнительный модуль A9. Свяжитесь по этому вопросу с локальным представительством компании Trane.

Принципы режима работы

Рисунок 8 – Схема системы/Масляная система



- | | |
|--|---|
| 1. К компрессору | 17. Температура воды на выходе |
| 2. CLD | 18. Вход воды |
| 3. Панель регулирования | 19. Выход воды |
| 4. Силовая панель (инверторы, предохранители (вентиляторы, компрессор), трансформатор) | 20. Испаритель |
| 5. Вентиляторы | 21. Сервисные вентили испарителя |
| 6. Крышка вентилятора | 22. Предохранительные клапаны |
| 7. Приводной электродвигатель | 23. Датчик температуры всасывания |
| 8. Электродвигатели вентиляторов | 24. Компрессор |
| 9. Маслоохладитель | 25. Запорный вентиль на нагнетании (дополнительная опция) |
| 10. Датчик температуры в конденсаторе | 26. Масляный фильтр |
| 11. Конденсаторный теплообменник с переохладителем | 27. Реле блокировки по высокому давлению |
| 12. Сервисные вентили конденсатора | 28. Отключение масляной линии |
| 13. Запорный вентиль | 29. Датчик температуры масла |
| 14. Фильтр на жидкостной линии | 30. Маслоотделитель |
| 15. Датчик температуры испарителя | 31. Вентиль дренажа масла |
| 16. Температура воды на входе | 32. Нагреватель |
| 34. | 33. Предохранительный клапан |

Перечень проверок монтажа

Выполните перечисленные проверки и убедитесь, что все рекомендованные действия проведены до запуска установки. Перечень данных проверок не отменяет детальных инструкций, приведенных в разделе "Монтаж- Механическая часть" и Монтаж - Электромонтаж". Внимательно прочитайте оба указанных раздела, чтобы более подробно ознакомиться с выполнением монтажных операций перед началом работ.

Получение

- Убедитесь, что данные на паспортном щитке соответствуют данным заказа.
- Проверьте оборудование на предмет повреждений, полученных при транспортировке и недопоставки элементов. О повреждениях или недопоставке сообщите на фирму, выполнявшую перевозку.

Размещение и монтаж установки

- Проверьте, что отведенное место подходит для размещения оборудования и наличие свободного места для доступа к установке для выполнения сервисного обслуживания.
- Обеспечьте дренаж для воды испарителя.
- Снимите и отправьте на переработку все упаковочные материалы (картон и т.д.)
- При необходимости смонтируйте виброизоляторы (дополнительная опция).
- Выровняйте установку и закрепите ее на монтажной поверхности.

Трубопроводы установки

- Перед выполнением окончательного подключения к установке промойте все водные трубопроводы.

ПРЕДОСТЕРЕЖЕНИЕ

При использовании стандартных моющих кислотных растворов организуйте временное байпасирование установки, чтобы исключить повреждение внутренних элементов испарителя. Чтобы исключить возможное повреждение оборудования, не используйте необработанную или неправильно обработанную воду.

- Подсоедините трубопроводы охлажденной воды к испарителю.
- Смонтируйте манометры и запорные вентили на линиях входа и выхода охлажденной воды из испарителя.
- В линии входа охлажденной воды смонтируйте механический фильтр.
- На линии выхода охлажденной воды смонтируйте регулирующий клапан и реле протока (рекомендация).
- Смонтируйте дренажную линию с запорным вентилем или дренажную заглушку на водяной крышке испарителя.
- В самой высокой точке системы циркуляции охлажденной воды смонтируйте вентиль воздушник.



- Смонтируйте электронагреватель ленточного типа и теплоизоляцию на всех водных трубопроводах, насосах и прочих элементах, которые могут быть повреждены за счет воздействия низких температур.

Электромонтаж

ПРЕДУПРЕЖДЕНИЕ

Чтобы исключить случаи травматизма персонала перед выполнением электроподключений отключите электропитание от установки.

ПРЕДОСТЕРЕЖЕНИЕ

Чтобы исключить коррозию и перегрев клеммных подключений, используйте только медные кабели.

- Подключите кабель электропитания с разъединительными переключателями к клеммной колодке (или разъединительному переключателю с предохранителями, смонтированному на установке) в силовой секции панели регулирования.
- Подключите электропитание к электронагревателю испарителя.
- Подключите электропитание к насосу охлажденной воды.
- Подключите электропитание к вспомогательным ленточным электронагревателям.
- Подключите дополнительный контакт насоса охлажденной воды (6K51) последовательно с реле протока (если смонтировано), а затем подключите его к соответствующим клеммам.
- Для функции "Внешний автоматический режим/Останов": смонтируйте кабель от внешнего контакта (6S1) на соответствующие клеммы на плате.

ПРЕДОСТЕРЕЖЕНИЕ

Информация по выполнению электроподключений: блокировка насоса охлажденной воды и "Внешний автоматический режим/Останов" должны быть соединены. В противном случае может быть повреждено оборудование.

- Если используются релейные выходы аварийной сигнализации и состояния, смонтируйте выводы от панели к соответствующим клеммам на плате.
- Если используется функция аварийного останова, смонтируйте низковольтные провода к клеммам на плате.
- Если используется опция Дистанционного аварийного останова, подключите отдельное электропитание.
- Если используется опция генерации льда, выполните электроподключение к клеммам ТВ1-1 и -2 на модуле А9.

Общая информация

На смонтированной установке перед ее запуском должны быть проведены следующие операции и проверки:

Перед выполнением сервисных работы отключите энергопитание установки, в том числе и внешние разъединительные переключатели. Отказ от выполнения этого требования может привести к серьезному травматизму персонала.



1. Проверьте подключения всех силовых цепей компрессора (разъединительные переключатели, клеммники, контакторы, коробки подключений). Плохое качество подключения может вызвать нагрев в точке контакта и подачу на электродвигатель напряжения, не соответствующего номиналу.

ПРЕДОСТЕРЕЖЕНИЕ

Проверьте затяжку всех клеммных подключений. Отсоединившиеся подключения могут привести к перегреву и работу при пониженном напряжении электродвигателя компрессора.

2. Проверьте, чтобы все вентили жидкого хладагента и масла на линии нагнетания, на жидкостной линии и линии возврата масла были открыты.

ПРЕДОСТЕРЕЖЕНИЕ

Пуск установки не должен проводиться, если закрыты сервисные вентили на линиях нагнетания компрессора и масла, на жидкостной линии, а также, если ручной переключатель на подаче хладагента во вспомогательные охладители находится в положении "ЗАКРЫТО". Отказ от выполнения этих требований может вызвать серьезные повреждения компрессора.

3. Проверьте напряжение на входном силовом рубильнике (разъединительном переключателе с предохранителем). Напряжение должно соответствовать рабочему диапазону, указанному на паспортном щитке. Небаланс фаз не должен превышать 3 %.
4. Проверьте последовательность подключения фаз (L1-L2-L3) на пускателе. Последовательность подключения фаз должна соответствовать: "А-В-С".

ПРЕДОСТЕРЕЖЕНИЕ

Неправильная последовательность подключения фаз может повлечь за собой повреждение оборудования вследствие вращения в обратном направлении.

ПРЕДОСТЕРЕЖЕНИЕ

Не используйте необработанную или неправильно подготовленную воду. Это может вызвать повреждение оборудования.

5. Заполните водяную часть контура охлаждения испарителя. При заполнении системы проводите отвод воздуха: откройте воздушники в верхней части водяной крышки испарителя при его заполнении и закройте после окончания процесса заполнения.

ВАЖНО

Использование неправильно обработанной или необработанной воды в данном оборудовании может приводить к образованию накипи, эрозии, коррозии или шлама. Чтобы определить, как тип обработки воды необходим, воспользуйтесь услугами сервисной службы, специализирующейся на вопросах водоподготовки. Гарантийные



обязательства компании Trane не распространяются на повреждения, вызванные коррозией, эрозией или образованием накипи. Компания Trane не несет ответственности за последствия использования необработанной, неправильно обработанной, соленой или солоноватой воды.

6. Замкните разъединительный переключатель(и) с предохранителем, чтобы подать напряжение к пускателю насоса охлажденной воды.
7. Включите насос охлажденной воды, чтобы вода стала циркулировать в контуре испарителя. Проверьте герметичность контура и наличие протечек. При необходимости проведите ремонтные работы.
8. Отрегулируйте расход охлажденной воды и проверьте перепад давления на испарителе.
9. Настройте реле протока охлажденной воды, чтобы убедиться, что машина работает в правильном режиме.

ПРЕДУПРЕЖДЕНИЕ

Будьте предельно осторожны при выполнении операций при включенном электропитании. Отказ от выполнения этого требования может повлечь за собой серьезные травмы персонала.

10. Повторно включите электропитание, чтобы завершить операции проверки.
11. Проверьте работу всех устройств внутренней и внешней блокировки согласно рекомендациям раздела «Электромонтаж».
12. Проверьте работу и заданные настройки на модуле регулирования UCM-CLD.
13. Остановите насос охлажденной воды.
14. Включите электропитание компрессора и маслоотделителей за 24 часа до запуска установки.

Напряжение энергопитания установки

Параметры в сети электропитания должны соответствовать критериям, приведенным в разделе Электромонтаж. Измерьте величину напряжения энергопитания на клеммах главного разъединительного рубильника, оборудованного предохранителем. Если измеренное на клеммах значение напряжения выходит за допустимый диапазон, свяжитесь с энергокомпанией и проведите корректировку ситуации до включения установки.

ПРЕДОСТЕРЕЖЕНИЕ

Обеспечьте требуемые напряжения электропитания. Отклонения в значениях напряжения могут вызвать неправильную работу элементов регулирования, уменьшить срок службы реле, электродвигателей компрессора и контакторов.



Небаланс напряжения

Небаланс напряжения фаз в системе трехфазного энергопитания может вызвать перегрев или даже поломку электродвигателей. Допустимая величина небаланса составляет 3%. Величина небаланса рассчитывается по следующей формуле:

$$\% \text{ небаланса} = [(V_x - V_{ave}) \times 100] / V_{ave}$$
$$V_{ave} = (V_1 + V_2 + V_3) / 3$$

V_x - напряжение фазы, которое больше всего отличается от среднего значения V_{ave} .

Например, если измеренные напряжения на трех фазах составили: 221, 230 и 227 Вольт В это означает, что

$$(221 + 230 + 227) / 3 = 226;$$

Процент небаланса составляет:

$$[100 (221 - 226) / 226] = 2.2\%$$

Это значение превышает предельно допустимое (2%) на 0.2%.

Последовательность подключения фаз

ПРЕДУПРЕЖДЕНИЕ

Чтобы исключить повреждение оборудования вследствие вращения в обратном направлении, в обязательном порядке фазы пускателя L1-L2-L3 должны быть подключены в последовательности А-В-С.

Важно проверить правильность направления вращения компрессоров до запуска установки.

Если вращение происходит по часовой стрелке, последовательность подключения фаз обычно обозначается "АВС", если против часовой стрелки - "СВА". Если оператор должен быстро определить направление вращения электродвигателя, рекомендуется использовать индикатор последовательности подключения фаз.

1. Нажмите кнопку STOP на UCM-CLD.
2. Разомкните разъединительный переключатель, который запитывает клеммники панели пускателя (или разъединительный переключатель, смонтированный на установке).
3. Подключите концы индикатора последовательности фаз к клеммам силового питания следующим образом:

4. Включите электропитание, замкнув разъединительный переключатель.
5. Считайте последовательность фаз на индикаторе. Если последовательность подключения фаз = "ABC", на светодиоде индикатора будет высвечено "ABC".

ПРЕДУПРЕЖДЕНИЕ

Чтобы исключить случаи тяжелого травматизма или летального исхода, будьте предельно внимательны при выполнении сервисных операции на электрооборудовании, находящимся под напряжением.

6. Если на светодиоде индикатора будет высвечено "СВА", разомкните разъединительный переключатель и поменяйте местами две фазы на клеммах силового питания (или на разъединителе, смонтированном на установке). Замкните рубильник и еще раз проверьте порядок подключения фаз.

ПРЕДОСТЕРЕЖЕНИЕ

Не меняйте подключения концов от контакторов установки или на клеммах электродвигателя. Это может привести к поломке оборудования.

7. Еще раз разомкните разъединительный переключатель и отсоедините индикатор последовательности фаз.

Номиналы расхода воды

Определите расходы потоков охлажденной воды в испарителе. Расход воды через испаритель должен лежать между минимальным и максимальным значениями, показанными на кривых перепада давления. Если расход охлажденной воды падает ниже минимального значения, поток становится ламинарным, ухудшается теплообмен, и происходит или отказ при регулировании терморегулирующего клапана или повторяющиеся ложные срабатывания блокировки по низкой температуре. Если расход охлажденной воды слишком высокий, это может привести к повреждению трубок испарителя.

Перепад давления в системе циркуляции воды

Измерьте перепад давления воды на испарителе. Проверьте, что перепад давления согласуется с расходными характеристиками. При проведении измерений всегда используйте одни и те же манометры. При выполнении измерений не учитывайте перепады давления на вентилях, фильтрах или фитингах. Перепады давления должны приблизительно соответствовать значениям, приведенным на диаграммах в разделе Монтаж- «Механическая часть».

Процедура запуска установки

Временная последовательность операций показана в конце данного раздела. В ней указаны номинальные времена запаздывания и последовательность режимов, которые проходит чиллер в стандартном цикле работы. Последовательность операций начинается с включения главного силового питания чиллера. Предполагается, что отсутствуют срабатывания диагностики или отказы элементов холодильных машин RTAD. Рассмотрены внешние события, такие как команды оператора по переводу чиллера в АВТОМАТИЧЕСКИЙ режим или режим ОСТАНОВА, сигналы по расходу охлажденной воды через испаритель, рост нагрузки, приводящий к росту температуры в контуре циркуляции, и отклик чиллера на эти события (с указанием времен запаздывания). Воздействие устройств диагностики и прочих внешних устройств блокировки не рассмотрены. Исключение представляет устройство блокировки по расходу воды через испаритель. На временной последовательности также показаны данные, отображаемые на дисплее CLD.

Общая информация

После проведения предпусковых операций (см. предыдущий раздел) установка готова к запуску:

1. Нажмите кнопку STOP на модуле CLD.
2. При необходимости проведите настройку значений уставок на UCM-CLD, используя меню "Настройки оператора".
3. Замокните разъединительный переключатель с предохранителями насосов охлажденной воды. Подайте на насос напряжение питания, чтобы запустить циркуляцию воды.
4. Перед запуском компрессора убедитесь в том, что открыты сервисные вентили на линиях нагнетания, всасывания и масляной линии для каждого контура циркуляции. Эти вентили должны быть открыты до запуска компрессора.

ПРЕДУПРЕЖДЕНИЕ

Чтобы исключить повреждения компрессора, установка не должна запускаться до тех пор, пока не будут открыты все вентили на линиях хладагента и масла.

5. Убедитесь, что насос охлажденной воды проработает одну минуту после того, как чиллер получит команду на останов (для стандартных систем охлажденной воды).
6. Нажмите кнопку AUTO. Если все устройства защиты находятся в замкнутом состоянии и если существует запрос на охлаждение, установка начинает работу. Компрессор(ы) нагружается и разгружается в зависимости от температуры охлажденной воды на выходе.

Когда установка проработает около 30 минут и режим работы стабилизируется, завершите процедуру запуска следующим образом:



1. Проверьте давления хладагента в испарителе и конденсаторе с помощью меню Отчет о состоянии хладагента на модуле CLD. Давления приведены для абсолютного давления для высоты над уровнем моря (1013 мбар = 14.7 фунт/кв.дюйм).
2. Измерьте перегрев на нагнетании системы.
3. Измерьте переохлаждение в системе.
4. Признаком недостатка хладагента является пониженное рабочее давление и пониженное переохлаждение. Если рабочее давление, переохлаждение, перегрев свидетельствуют о слишком малом объеме хладагента в системе, каждый контур циркуляции должен быть дозаправлен. Если установка находится в работе, дозаправка хладагента осуществляется с помощью подсоединения к сервисному клапану на линии всасывания и продолжается до тех пор, пока условия эксплуатации не нормализуются.

ПРЕДОСТЕРЕЖЕНИЕ

Если значения давлений нагнетания и всасывания пониженные, а величина переохлаждения - нормальная, то причина неполадки кроется не в недостатке хладагента, а может быть вызвана его переизбытком. Не добавляйте в этом случае хладагент, так как это может вызвать переполнение контура.

Чтобы предотвратить повреждение компрессора и обеспечить работу системы на полной производительности, используйте только типы хладагентов, указанные на паспортном щитке (HFC134a) и масло Trane Oil 00048.

Сезонный запуск установки

1. Закройте все вентили и смонтируйте на место дренажные заглушки на испарителе.
2. Выполните сервисное обслуживание вспомогательного оборудования согласно требованиям инструкций технического обслуживания от производителей этого оборудования.
3. Закройте вентили воздушники на контурах циркуляции охлажденной воды через испаритель.
4. Откройте все вентили в контурах циркуляции охлажденной воды через испаритель.
5. Убедитесь, что открыты все вентили хладагента.
6. Если испаритель был ранее сдренирован, заполните испаритель и контур циркуляции охлажденной воды и выведите из него воздух. Когда весь воздух выведен из системы, смонтируйте заглушки на воздушниках на водяных крышках испарителя.

ПРЕДОСТЕРЕЖЕНИЕ

Обеспечьте, чтобы нагреватели компрессора и маслоотделителя были запитаны не менее, чем за 24 часа до запуска. Отказ от выполнения этого требования может привести к повреждению оборудования.

7. Проверьте работу и настройки каждого из устройств регулирования и защиты.
8. Замкните все разъединительные переключатели.
9. Выполните операции, рекомендованные для ежедневного запуска.

Запуск системы после продолжительного останова

Выполните операции, перечисленные ниже, чтобы запустить установку после продолжительного останова:

1. Убедитесь, что открыты сервисные клапаны на жидкостной линии, масляной линии, сервисные клапаны на линии нагнетания и всасывания компрессора (если установлены).

ПРЕДОСТЕРЕЖЕНИЕ

Чтобы избежать повреждения компрессора, убедитесь перед запуском установки, что все клапаны хладагента открыты.

2. Проверьте уровень масла в маслоотделителе (см. раздел Техническое обслуживание).
3. Заполните контур охлажденной воды испарителя. Во время заполнения выводите воздух из системы, открыв вентили-воздушники в верхней части испарителя. Закройте воздушники, когда контур будет заполнен.

ПРЕДОСТЕРЕЖЕНИЕ

Не используйте для заполнения необработанную воду или воду, неподходящего состава. Это может привести к повреждению оборудования.

4. Замкните переключатель энергопитания насоса охлажденной воды.
5. Включите насос охлажденной воды и проверьте наличие течей в трубопроводах. Перед запуском установки проведите необходимые ремонтные работы.
6. При наличии циркуляции воды проверьте расходы и перепад давления на испарителе (см. разделы "Расходы воды в системе" и "Перепад давления воды").
7. Отрегулируйте реле протока на трубопроводе охлажденной воды.
8. Отключите насос охлажденной воды. Установка готова к запуску. См. раздел "Операции при запуске".

Останов на короткое время и перезапуск

Для останова установки на короткий период необходимо провести следующие операции:



1. Нажмите кнопку STOP на модуле UCM-CLD. После чего компрессор продолжает работать и сбрасывать нагрузку в течение 20 секунд и, наконец, останавливается при размыкании контакторов.
2. Остановите циркуляцию воды, отключив подачу электропитания к насосам охлажденной воды. Чтобы повторно запустить установку после короткого останова, обеспечьте разрешение на работу насоса охлажденной воды и нажмите кнопку AUTO. Установка выполнит нормальный запуск, если выполнены следующие условия:
 - UCM-CLD получил запрос на охлаждение и разность температур при запуске превышает заданную уставку.
 - Ни одно из устройств блокировки или защиты не находится в заблокированном состоянии.

Останов на продолжительный период

Для останова установки на продолжительный период (например, связанный с сезонным остановом установки) необходимо провести следующие операции:

1. Проверьте установку на наличие течей хладагента. При необходимости выполните ремонт.
2. Разомкните разъединительный переключатель насоса охлажденной воды. Заблокируйте его в положении "OPEN" (разомкнуто).

ПРЕДОСТЕРЕЖЕНИЕ

Чтобы исключить повреждение насоса охлажденной воды, заблокируйте разъединительные переключатели насоса в положении "разомкнуто".

3. Закройте все клапаны на линиях подачи охлажденной воды. Сдрилируйте воду из испарителя.
4. Переведите главный рубильник и переключатель на панели установки в разомкнутое положение "OPEN" и заблокируйте их в этом положении.

ПРЕДОСТЕРЕЖЕНИЕ

Чтобы исключить несанкционированный запуск и повреждение системы во время продолжительного останова, заблокируйте все разъединительные переключатели в положении "разомкнуто".

5. По крайней мере раз в три месяца (раз в квартал) проверяйте давление хладагента в установке и проводите поиск течей с помощью электронного течеискателя, чтобы убедиться в том, что контур не поврежден.

Общая информация

Выполняйте все операции по техническому обслуживанию и проверки через указанные периоды времени. Это гарантирует продолжительный срок службы установки и уменьшает возможность серьезных и дорогостоящих поломок. Ведите служебный журнал, куда ежедневно записывайте информацию о работе установки. Эти записи могут сильно помочь персоналу при техническом обслуживании для диагностики установки. Аналогично, если оператор отметит в журнале последовательность изменений в рабочих условиях, то это поможет определить проблему и найти решение прежде, чем появятся серьезные проблемы. Если установка не работает надлежащим образом после выполнения технического обслуживания, см. раздел "Диагностика и устранение неисправностей". После того, как установка проработает около 30 минут и режим работы стабилизируется, проверьте параметры режима работы, для чего выполните следующие операции:

Еженедельное техническое обслуживание

Когда установка работает при стабильных условиях:

1. С помощью UCM-CLD проверьте давления хладагента в испарителе и конденсаторе, а также давление масла на работающей установке.
2. Ни при каких условиях величина переохлаждения не должна быть ниже 3°C (5.4 F).

ПРЕДОСТЕРЕЖЕНИЕ

Прозрачное смотровое стекло, само по себе, не означает, что объем заправки хладагента в системе является надлежащим. Также проверьте величину перегрева на нагнетании системы, переохлаждение, регулирование уровня жидкости и рабочие давления установки.

3. Проверьте состояние всей системы на предмет наличия необычных условий. Проверьте состояние конденсаторных теплообменников. Если теплообменники загрязнены, выполните операции, рекомендованные в разделе Очистка теплообменника.

Ежемесячное техническое обслуживание

1. Проведите все операции еженедельного технического обслуживания.
2. Измерьте и запишите значение переохлаждения.
3. Измерьте и запишите значение перегрева.
4. Выполните все необходимые ремонтные работы.



Ежегодное техническое обслуживание

1. Проведите все операции еженедельного и ежемесячного технического обслуживания.
2. При отключенной установке проверьте уровень масла в маслосборнике.

Примечание: Регулярная замена масла не требуется. Чтобы определить состояние масла, выполните анализ масла.

3. Анализ компрессорного масла выполняется в специальной лаборатории. На основании этого анализа определяется кислотность масла и содержание в нем влаги. Результаты этого анализа - отличное средство диагностики.
4. Свяжитесь с надежной сервисной фирмой, чтобы проверить герметичность холодильной машины и работу регуляторов, а также проверить состояние электроэлементов.
5. Проверьте все элементы трубной системы на наличие течей и повреждений. Проведите очистку механических фильтров.
6. Зачистите и заделайте участки с коррозионными повреждениями.
7. Очистите теплообменники конденсатора.

ПРЕДУПРЕЖДЕНИЕ

Чтобы исключить случаи травматизма или даже летального исхода от поражения электротоком, переведите все электрорубильники в положение "разомкнуто" и заблокируйте их в этом положении.

8. Проверьте состояние всех электроподключений и при необходимости затяните их.

Операции технического обслуживания

Все воздухоохлаждаемые машины RTAD проходят на заводе полную проверку. При этом проверяются датчики, электропроводка и электроэлементы, работа микропроцессора, линии связи, терморегулирующего клапана и вентиляторов. При возможности на заводе выполняется предварительная настройка в соответствии с условиями, указанными заказчиком, уставки температуры охлажденной воды на выходе, уставка предела тока и уставка температуры переопределения.

Контроль за выбросом хладагента

С целью минимизации выбросов эксплуатация, техническое и сервисное обслуживание должно выполняться с учетом следующих рекомендации компании Trane:

1. Хладагент, используемый в оборудовании установок кондиционирования воздуха и охлаждения, должен направляться для повторного использования и/или на переработку для повторного использования или утилизации. Никогда не сбрасывайте хладагент в атмосферу.
2. Всегда определяйте требования на повторное использование или утилизацию хладагента до начала выполнения переработки любым из возможных методов.
3. Используйте соответствующие действующие нормативные документы на емкости и правила безопасности.
4. Чтобы минимизировать выход хладагента при его извлечении, используйте рециркуляционное оборудование. При извлечении и конденсации хладагента в емкости всегда старайтесь использовать методы с минимально возможным вакуумом.
5. Рекомендуется использование систем очистки, в которых применяются фильтры осушители. Не используйте растворители, которые содержат элементы, способные разрушать озон. Правильно выполняйте утилизацию использованных материалов.
6. Обратите особое внимание на поддержание в надлежащем состоянии сервисного оборудования, которое напрямую используется при выполнении сервисных работ на холодильном оборудовании, такого как манометры, шланги, вакуумные насосы и т.д.
7. Следите за совершенствованием установки, переходом на другие типы хладагента, использованием совместимых элементов и рекомендациями изготовителя, которые позволяют снизить выход хладагента и повысить эффективность режимов работы оборудования. Строго выполняйте инструкции изготовителя по переоборудованию существующих систем.
8. Чтобы обеспечить энергосбережение, постоянно старайтесь совершенствовать производительность оборудования путем более совершенного выполнения технического обслуживания и эксплуатации, которое поможет сохранить энергоресурсы.

Проверка заправки хладагента и масла

Правильный объем заправки масла и хладагента очень важен для обеспечения надлежащего режима работы установки и защиты окружающей среды. Для сервисного обслуживания установки должен привлекаться только опытный квалифицированный персонал, имеющий лицензию на проведение таких работ.

Некоторые признаки недостаточного объема заправки хладагента

- Низкое значение переохлаждения.
- Высокое значение разности между температурой охлажденной воды на выходе и температурой насыщения испарителя (по сравнению с нормальным режимом работы).
- Низкий предел температуры хладагента в испарителе
- Срабатывание блокировки защиты по низкой температуре хладагента
- Полностью открытый терморегулирующий клапан
- Свист от жидкостной линии (вызванный высокой скоростью пара)
- Возможно: низкое значение перегрева при высоких нагрузках.
- Высокий перепад давления на конденсаторе + переохладителе.

Некоторые признаки избыточного объема заправки хладагента

- Высокое значение переохлаждения.
- Повышенное значение разности между температурой насыщения конденсатора и температурой воздуха на входе (по сравнению с нормальным режимом работы).
- Ограничение давления в конденсаторе
- Срабатывание блокировки защиты по высокому давлению
- Увеличенное число работающих вентиляторов (по сравнению с нормальным режимом работы).
- Неправильное регулирование работы вентиляторов
- Более высокая потребляемая мощность компрессора (по сравнению с нормальным режимом работы).
- Очень низкий перегрев на нагнетании при запуске
- Шумы в компрессоре при запуске

Некоторые признаки избыточного объема заправки масла

- Высокое значение разности между температурой охлажденной воды на выходе и температурой насыщения испарителя (по сравнению с нормальным режимом работы).
- Низкий предел температуры хладагента в испарителе
- Срабатывание блокировки защиты по низкой температуре хладагента
- Неправильное регулирование уровня жидкости
- Снижение производительности установки
- Низкий перегрев на нагнетании (особенно при высоких нагрузках)
- Шум при работе компрессора
- Повышенный уровень масла после выполнения нормального останова.

Некоторые признаки недостаточного объема заправки масла

- Шум при работе компрессора
- Низкий перепад давления масла в системе (по сравнению с нормальным режимом работы).
- Низкий уровень масла в маслосборнике после выполнения нормального останова.
- Концентрация масла в испарителе - ниже нормального уровня



Процедура заправки R134a на объекте

Перед выполнением этой операции убедитесь, что электропитание установки отсоединено.

ПРЕДУПРЕЖДЕНИЕ

Чтобы исключить случаи травматизма или даже летального исхода от поражения электротоком, переведите все электрорубильники в положение "разомкнуто" и заблокируйте их в этом положении.

Заправка хладагента

Если необходимо откорректировать объем заправки хладагента, проверьте измеренные значения переохлаждения и перегрева. При работе установки на полной нагрузке величина переохлаждения должна лежать в диапазоне от 6°C (10F) до 12°C (20F). Температура наружного воздуха – между 24°C (75F) 38°C (100F), а температура воды на выходе – между 5°C (41F) и 13°C (55F).

Изоляция (сбор) заправки хладагента на стороне высокого давления для выполнения ремонтных работ на стороне низкого давления. Чтобы выполнить эту операцию установка должна быть оборудована дополнительным сервисным клапаном на нагнетании

Если необходимо собрать хладагент на стороне высокого давления установки, выполните следующие операции:

1. Нажмите кнопку STOP и переведите установку в режим останова.
2. Перед выполнением полного закрытия сервисного вентиля на жидкостной линии подключите к нему блок манометра.
3. Закройте сервисный вентиль на жидкостной линии.
4. В то время как установка находится в режиме ОСТАНОВА, выдайте разрешение на выполнение сервисной насосной прокачки соответствующего компрессора. Настройка Сервисной насосной прокачки выполняется с помощью меню Сервисные проверки на UCM-CLD.

Примечание: Учтите, что режим сервисной насосной прокачки может быть выполнен для одного компрессора. До тех пор, пока не будет выполнен сброс, может быть выполнена только одна насосная прокачка на компрессор.

При разрешенной опции сервисной насосной прокачки запрещение на перезапуск игнорируется, терморегулирующий клапан переводится в надлежащее положение, запускается и работает одну минуту выбранный компрессор.

5. Когда компрессор остановится, закройте сервисный вентиль на нагнетании компрессора (этот вентиль является дополнительной опцией для установок RTAD).
6. Оставшийся хладагент необходимо собрать через сервисный вентиль на линии всасывания. Прикрепите входной патрубков системы переработки хладагента к отверстию на заправочном



- вентиле. Подключите выходной патрубок системы переработки к блоку манометра, который уже смонтирован на сервисном вентиле на жидкостной линии. Конденсатор будет использоваться в качестве емкости для хранения.
7. Выполните все необходимые ремонтные работы.
 8. Выполните вакуумирование сервисного заправочного вентиля на линии всасывания.
 9. «Разбейте» вакуум, добавив хладагент в линию всасывания через сервисный вентиль.
 10. Откройте все вентили, запустите установку и проверьте правильность объема хладагента, измерив величину переохлаждения.

Изоляция (сбор) заправки хладагента на стороне низкого давления для выполнения ремонтных работ на стороне высокого давления

Если необходимо собрать хладагент на стороне низкого давления установки, выполните следующие операции:

1. Нажмите кнопку STOP и переведите установку в режим останова.
2. Закройте сервисный вентиль на линии нагнетания (является дополнительной опцией для установок RTAD).
3. Перед выполнением полного закрытия сервисного вентиля на жидкостной линии подключите к нему блок манометра.
4. Закройте сервисный вентиль на жидкостной линии.
5. Подключите входной патрубок жидкостного насоса к блоку манометра, а выходной патрубок к сервисному вентилю на жидкостной линии. Таким образом можно перекачать жидкий хладагент. Поскольку весь объем заправки не может поместиться на стороне низкого давления, оставшийся хладагент перекачивается в специальную емкость.
6. Отсосите все пары хладагента со стороны высокого давления системы.
7. Выполните все необходимые ремонтные работы.
8. Выполните вакуумирование на стороне высокого давления через сервисный вентиль на жидкостной линии.
9. Откройте все вентили, запустите установку и проверьте правильность объема хладагента, измерив величину переохлаждения.

Заправка хладагента

Если установка опорожнена, выполните следующие операции, чтобы заправить установку хладагентом:

1. Откройте все сервисные вентили.
2. Установите расход воды через испаритель. Подключите шланг от сосуда с хладагентом к запорному вентилю на жидкостной линии.

ПРЕДОСТЕРЕЖЕНИЕ

Чтобы исключить замерзание и разрыв трубок испарителя, в ходе всей операции заправки через испаритель должна протекать вода.

3. Может оказаться невозможным ввод всего объема хладагента на этапе 2. Если это – так, запустите установку и добавляйте жидкий хладагент через сервисный вентиль на жидкостной линии.
4. Когда установка заправлена хладагентом, запустите ее. Измерьте величину переохлаждения и проверьте корректность объема заправки хладагента.

Таблица 9 – Вес заправки хладагента (в кг) на один контур циркуляции

RTAD	Контур А	Контур В
085 std	26	25
085 HE	24	26
100 std	24	26
100 HE	33	36
115 std	33	36
115 HE	42	45
125 std	34	37
125 HE	42	45

Процедура замены фильтра хладагента

Индикацией загрязнения фильтра является рост перепада температур на фильтре, соответствующий росту перепада давления. Если температура после фильтра более чем на 4.4°C (8°F) ниже температуры до фильтра, фильтр необходимо заменить. Перепад температур может быть также признаком недостаточного объема заправки хладагента в установке. Проверьте величину переохлаждения.

1. При отключенной установке проверьте, что закрыт терморегулирующий клапан. Закройте запорный вентиль на жидкостной линии. В установках, оборудованных выносным испарителем или контуром охлаждения масла, закройте шаровой клапан на жидкостной линии маслоохладителя.
2. Подсоедините вакуумный шланг к сервисному патрубку на фланце фильтра на жидкостной линии.
3. Отвакуумируйте хладагент из жидкостной линии и сохраните его.
4. Снимите вакуумный шланг.
5. Откройте вентиль Шредера, чтобы давление в жидкостной линии уравнилось с атмосферным.
6. Отвинтите болты, с помощью которых крепится крышка фланца.
7. Вытащите старый фильтрующий элемент.
8. Проверьте состояние фильтрующего элемента и смажьте кольцевое уплотнение маслом Trane OIL00048.

Примечание

Не используйте минеральное масло. Это приведет к загрязнению системы.



9. Смонтируйте новый фильтрующий элемент в корпусе фильтра.
10. Проверьте состояние фланцевой прокладки и замените ее, если прокладка повреждена.
11. Смонтируйте фланец на место и завинтите крепежные болты (момент затяжки 19-22 Н м).
12. Подсоедините вакуумный шланг и откакумируйте жидкостную линию.
13. Снимите вакуумный шланг с жидкостной линии и подсоедините заправочный шланг.
14. Введите в жидкостную линию сохраненную заправку хладагента.
15. Снимите заправочный шланг.
16. Откройте запорный вентиль на жидкостной линии. В установках, оборудованных выносным испарителем или контуром охлаждения масла, откройте шаровой клапан на жидкостной линии маслоохладителя.

Система смазки

Система смазки спроектирована таким образом, чтобы масляные линии оставались заполненными маслом до тех пор, пока будет поддерживаться надлежащий уровень масла в маслосборнике.

Вся заправка масла может быть выведена из установки путем дренирования масляной системы, линии возврата масла из испарителя, испарителя и компрессора. В других элементах может быть найдено очень незначительное количество масла.

Процедура заправки масла

Правильная заправка масляной системы критична для надежности работы компрессора и чиллера. Недостаточный объем масла может привести к нагреву и снижению эффективности режима работы компрессора. Сильный недостаток масла может привести к повреждению компрессора. Избыток объема масла приводит к возникновению высокой скорости циркуляции масла, что негативно сказывается на производительности конденсатора и испарителя. Последний факт приводит к снижению эффективности режима работы всего чиллера. В экстремальной ситуации избыток масла может приводить к неправильному режиму работы терморегулирующего клапана или останову чиллера по низкой температуре хладагента в испарителе. Избыток масла приводит к преждевременному износу подшипников. Если компрессор запускается при сухих линиях масла, это приводит к усилению износа компрессора.

Примечание: Схема масляной системы показана пунктирными линиями на схеме циркуляции хладагента на рисунке 8.

Масляная система состоит из следующих элементов:

- Компрессор
- Маслоотделитель
- Линия нагнетания масла с сервисным вентилем (дополнительная опция)
- Масляная линия от маслоотделителя к компрессору
- Линия дренажа масла (самая нижняя точка системы)
- Маслоохладитель
- Датчик температуры масла
- Запорный вентиль на масляной линии
- Масляный фильтр (внутри компрессора) с сервисным патрубком подключения и вентилем Шредера
- Клапан регулирования расхода масла (внутри компрессора за фильтром)

Объемы заправки масла для каждого типоразмера контура циркуляции указаны в таблице 10.

Таблица 10 – Стандартный объем заправки масла

Типоразмер установки	Заправка масла (л)
RTAD 085	5
RTAD 100	6
RTAD 115	8
RTAD115HE	9
RTAD 125	9

Рекомендация: проверьте уровень масла в маслоборнике, используя смотровое стекло, смонтированное на заправочном шланге.

1. Чтобы измерить уровень масла, используйте дренажный вентиль на масляной линии и сервисный вентиль на линии нагнетания. Это измерение может проводиться только, если контур отключен.

Примечание: Толщина нижней пластины маслоотделителя составляет около 25 мм (1").

2. После того, как установка проработает определенное время, уровень масла может существенно измениться. Однако, если установка работает при "нормальных" условиях, уровень масла должен установиться в пределах, указанных в таблице (допустимые пределы: +1" ... -4" или 25 мм .. -101 мм)

Процедура заправки масла на объекте зависит от обстоятельств, приведших к необходимости заправки масла.

1. Некоторые сервисные процедуры приводят к незначительным потерям масла (анализ масла, замена фильтра компрессора, замена труб испарителя и т.д.).
2. Некоторые операции технического обслуживания приводят к полному сливу масла (перегорел электродвигатель компрессора или полный слив масла для устранения неисправности на установке).



3. Кроме того, наличие течей может привести к необходимости замены масла.

Процедура заводской (начальной) заправки масла

Операция проводится на новой установке или при полном сливе масла.

1. Перед тем, как монтировать компрессор на чиллере, добавьте 1 литр масла в электродвигатель или в линию всасывания.
2. Запорный вентиль на масляной линии должен быть открыт, чтобы масло поступало в масляные линии и маслоотделитель.
3. Патрубок для заправки масла представляет собой фитинг 1/4" (6 мм), оборудованный вентилем Шредера, размещенный на стороне корпуса масляного фильтра. Этот патрубок может использоваться для заливки масла в компрессор, чтобы фильтр и линии были заполнены маслом уже при первом запуске компрессора.
4. Масло может заливаться в установку одним из двух методов:

ПРЕДОСТЕРЕЖЕНИЕ

Чтобы исключить сильное повреждение компрессора или установки, используйте только масло Trane OIL 00048.

- Установка находится под вакуумом. Один конец заправочного шланга наденьте на фитинг заправки масла, а второй конец шланга погрузите в емкость с маслом. Под действием вакуума масло будет засасываться в установку.
- Давление в установке равно давлению масла. Один конец заправочного шланга наденьте на фитинг заправки масла, а второй конец подсоедините к масляному насосу. Используйте насос для перекачки масла из емкости с маслом в установку.

Примечание: Фильтр компрессора оборудован внутренним запорным вентилем, который исключает попадание масла в неработающий компрессор. Поэтому заливки компрессора маслом не будет.

Заправка масла на объекте

Выполните операции, рекомендованные для процедуры начальной заправки масла, если все масло слито из установки.

Примечание:

Эта процедура может быть выполнена даже в том случае, если заправка хладагента собрана в испарительной секции установки.



Небольшие потери масла при выполнении сервисного обслуживания элементов системы (например, испарителя): просто добавьте масло в элемент до начала вакуумирования и заправки хладагента.

Потери масла при выполнении сервисного обслуживания компрессора или замене фильтра: Выполните следующие операции:

1. Если компрессор новый или после ремонта, добавьте 1 литр масла в электродвигатель до того, как монтировать компрессор на чиллере.
2. Смонтируйте компрессор в системе. Убедитесь, что закрыт запорный вентиль на фильтре. В зависимости от того, какая сервисная операция была выполнена, может потребоваться закрытие и других запорных вентилях. Например, замена масляного фильтра требует отсечения и вакуумирования компрессора.

Примечание: Убедитесь, что компрессор не находится под давлением.

3. Откройте запорный вентиль на масляной линии.
4. Откройте фитинг на корпусе фильтра. Этот патрубок будет использован для заливки масла в компрессор.
5. Один конец заправочного шланга закрепите на патрубке заливки масла (с вентилем Шредера), а второй - на канистре с маслом.
6. Поднимите канистру с маслом, или используйте насос, чтобы подать масло в корпус фильтра.
7. Когда масло начинает выходить через патрубок на сервисном вентиле на масляной линии, фильтр заполнен. Прекратите заливку масла.
8. Снимите заправочный шланг и наденьте крышку на отверстие на корпусе фильтра.
9. Отвакуумируйте компрессор (сторона низкого давления) и подготовьте его к подключению в систему. На линии всасывания имеется сервисный вентиль. Используйте эти вентили для вакуумирования компрессора.
10. Откройте запорный вентиль на масляной линии. Если запорный вентиль на масляной линии будет закрыт, это может привести к серьезным повреждениям компрессора при запуске.

ПРЕДОСТЕРЕЖЕНИЕ

Если запорные вентили на масляной линии будут закрыты, это приведет к сильному повреждению компрессора при запуске.

11. Откройте остальные запорные вентили компрессора.

***Примечание:** Данная процедура предполагает, что масло, заливаемое в корпус фильтра, не содержит загрязнений, например, неконденсирующихся газов. Масло выдавливает эти газы из фильтра и запорного вентиля масляной линии, что исключает необходимость вакуумирования этого небольшого объема. Если добавляется масло из открытой канистры или масло, содержащее другие примеси, необходимо выполнить вакуумирование и этого небольшого объема. Полость фильтра заполнена маслом. Поэтому, чтобы исключить гидравлический удар в вакуумном насосе, вызванный маслом из корпуса фильтра, используйте емкость, подключенную последовательно с насосом.*

Процедура проверки ленточного электронагревателя испарителя

ПРЕДОСТЕРЕЖЕНИЕ:

Если ленточный электронагреватель, обмотанный вокруг корпуса испарителя, откажет, это может привести к катастрофическим последствиям и привести к повреждению всей установки.

Чтобы выполнить проверку состояния ленточного электронагревателя испарителя, выполните процедуры, указанные ниже.

1. Разместите подключение под изоляцией испарителя вблизи нижней части корпуса испарителя.

ПРЕДОСТЕРЕЖЕНИЕ: Не отрезайте старую изоляцию испарителя. Если резку изоляции выполнить некорректно, можно повредить электропровода ленточного нагревателя.

С помощью омметра можно проверить сопротивление, чтобы определить, разомкнута или замкнута цепь. Если электронагреватель неисправен, замените его, выполнив при этой следующие действия:

1. Удалите изоляцию вокруг электронагревателя.
2. Демонтируйте старый электронагреватель
3. В электронагревателях заводского монтажа электропровода проложены под теплоизоляцией испарителя. Можно вырезать небольшую полосу изоляции и заменить ее лентой.
4. Смонтируйте на место изоляцию, которая была снята.
5. Подключите электронагреватель согласно электросхеме.
6. Еще раз измерьте сопротивление, чтобы убедиться в том, что электроподключения выполнены правильно.



РЕКОМЕНДАЦИИ ПО ПРАВИЛАМ ТЕХНИКИ БЕЗОПАСНОСТИ

Чтобы избежать повреждения оборудования и травматизма персонала при проведении технического обслуживания и ремонта, необходимо соблюдать следующие меры предосторожности:

1. Максимальное допустимое давление в системе при поиске течей на сторонах низкого и высокого давления задано в разделе "Монтаж". Всегда используйте регулятор давления.
2. Перед проведением сервисных работ отключите главный рубильник энергопитания.
3. Любой ремонт системы циркуляции воды или электрической схемы должен выполняться опытным высококвалифицированным персоналом.

КОНТРАКТ НА ТЕХНИЧЕСКОЕ ОБСЛУЖИВАНИЕ

Покупателям настоятельно рекомендуется заключить контракт на техническое обслуживание с местным сервисным представительством.

Этот контракт гарантирует регулярный мониторинг установки специалистом, который всесторонне знаком с нашим оборудованием.

В этом случае возможные проблемы в работе установки будут обнаружены вовремя, будут быстро приняты меры, что позволит избежать серьезного повреждения установки.

В конечном счете эффективное техническое обслуживание позволит продлить срок службы установки.

Покупателям также напоминаем, что несоблюдение инструкций по монтажу и техническому обслуживанию может привести к безвозвратной и немедленной потере гарантии.

ОБУЧЕНИЕ

Оборудование, описание которого приведено в данной инструкции, является результатом многолетних исследований и разработок. Для того, чтобы помочь Вам поддерживать высокую эффективность режимов работы установки в течение длительного периода времени, конструктора проводят школу по обслуживанию систем охлаждения и кондиционирования. Цель этого обучения заключается в предоставлении операторам и персоналу по техническому обслуживанию лучшего знания оборудования, которое они используют или обслуживают. Особое внимание обращается на необходимость выполнения периодических проверок рабочих параметров установок и на профилактическое техническое обслуживание, что позволяет избежать серьезных и дорогостоящих поломок.